

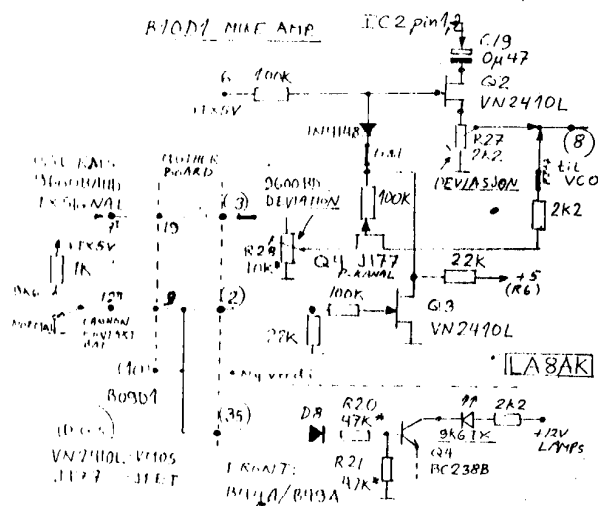
### Målt deviasjon for forskjellige frekvenser (40mV RMS inn).

LF (Hz)	Deviasjon (±kHz)	Rig nr 1 (lang type)	Rig nr 2 (kort type)
500	±0.75	±0.75	±2.8kHz
1000	1.5	1.4	3.8
1200	1.7 (lav datatone)	1.6	3.8
1500	—	1.9	3.8
2000	2.4	2.4	4.2
2200	2.6 (høy datatone)	2.6	4.4
2500*	*3.0 (sidebånd**)	*3.0	4.5
2700	—	3.2	4.6
3000	—	3.2	4.6
3400	—	2.7	3.8

Resultatet er helt perfekt, jeg har hørt så mye stygt om modulasjonen!

\* Justert inn deviasjon (referanse)

\*\* Oversvingning av 220Hz 1200 baud, en må i praksis regne denne frekvens ved riktig justering for pakkeradio, for maksimum deviasjon. Med et voltmeter tester en at LF fra TNC er lik med den en måler inn senderen med, det er den eneste riktige vei, såfremt en ikke har tilgjengelig peakdeviasjonsmeter når en kopler opp packet radio utstyr.

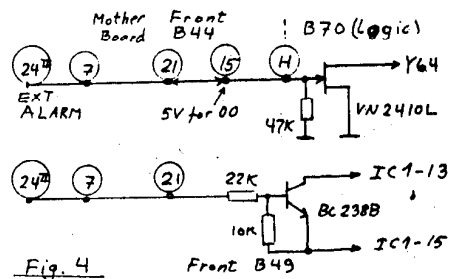


Omkopler mellom 9600 baud / AFSK-telefoni modifisering i B10D1 mikeforsterker

### B10D1 koplet både for telefoni/AFSK og 9600 baud

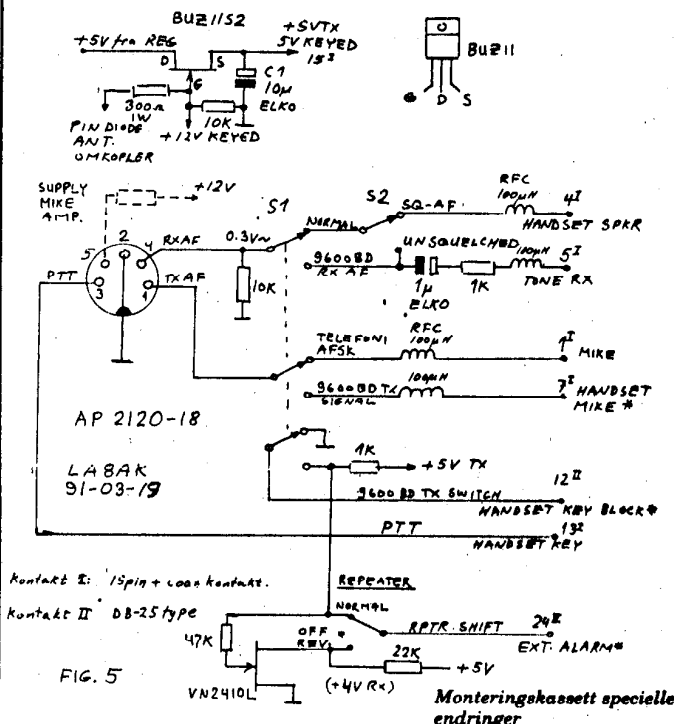
Se fig 3. Her er vist omkopler mellom LF fra 9600 baud modem og mikrofonforsterker. Transistor i serie med LF fra mike-forsterker er tidligere omtalt, men det er nå koplet inn en diode som sperrer den ved 9600baud, sperringen ble ikke helt perfekt, men regens som tilstrekkelig om en ikke har noe LF inn på mikrofonforsterkeren, det skyldes at transistoren leder litt p g a 0.5V spenningsfall i dioden i gate. J177 derimot virket perfekt, signal fra 9600 baud inngang ga ingen målbar deviasjon når transistoren var sperret. R10=680Ω på RX LF kort B09D1 må klippes for ikke å interferere med koplingen, derimot trenger en ikke klippe noen av de komponentene på fronten som er koplet til denne linjen, lampe 2 vil lyse ved 9600 baud sending. Ved å fjerne unødvendige komponenter på kort B10D1 var det god plass til å montere inn aktuelle komponenter. Fjern: D2, 3, 4, R10, 28, 29, 30, 31, 32, 33 C8, 21, 22. De ledige kontaktene kan en også fjerne da en lettere får montert inn igjen komponenter, punkt: 4 og 5.

•Nr 5-91



### Repeaterkopling

Fig 4 viser hvordan repeaterkoplingen er utført inne i transceiveren. I de lange utgavene (B44-front) er det best å montere ekstra B70 kort, en bruker en ledig forbindelse via motherboard. I de korte typene (B49-front). I tillegg kommer en kopling som jeg fant lettest å montere i monteringskassetten.



### Endringer i monteringskassett

De endringene som gjelder for denne artikkelen er vist i figur 5. +5VTX er koplet med en VMOS PWR Switch-transistor. Dette er bedre enn å bruke rele eller 7805 regulator som belaster B09D1-kort. Jeg har to forskjellige monteringskassetter. Det er ikke meningen at alle bør bruke de venderen jeg har vist på skjemaet, det viser bare mulighetene. En kan ha flere av 'funksjonene' fast koplet når en vet hva en har bruk for. Hvis en har TNC2/MFJ1270B, bør en absolutt tilkople den til et LF uttak som kommer rett fra diskriminator og ikke er forvrengt.

### Varianter

Selv har jeg 2 stk AP-2120/18 transceivere, men jeg har også arbeid med slike transceivere som er i bruk til LA9PR-1 og LJ21-7. Det har blitt 'mange' varianter i koplinger, men derfor har jeg etter hvert prøvd å lage mest mulig like tilkoplinger. Jeg har her ikke nevnt noe om 25W PA-trinn. De er greiest å bruke som selvstendige enheter med bare jord og 'feedback' tilkoplet transceiver. Til pakkeradio må alle releer inklusive antennerleer fjernes, ellers får en som regel problemer innen et år, ihvertfall for nettrom-noder med mye trafikk.