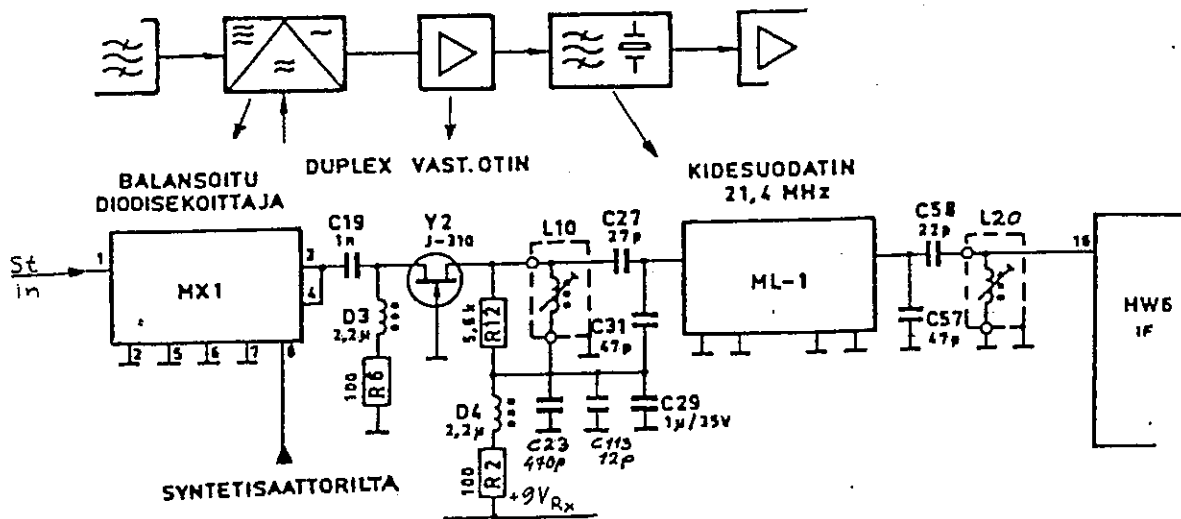
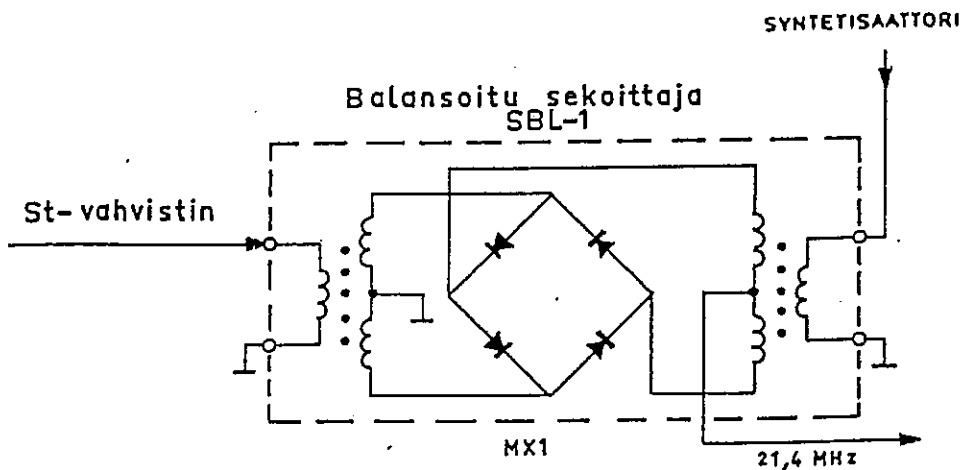


4.2

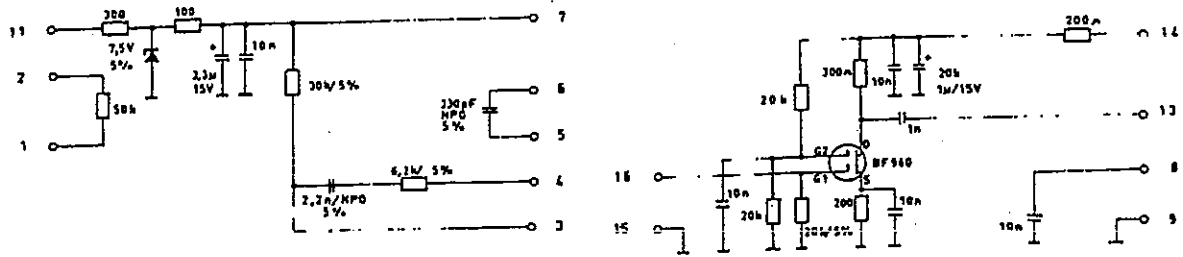
Sekoitin, 1. välitaajuusvahvistin ja kidesuodatin



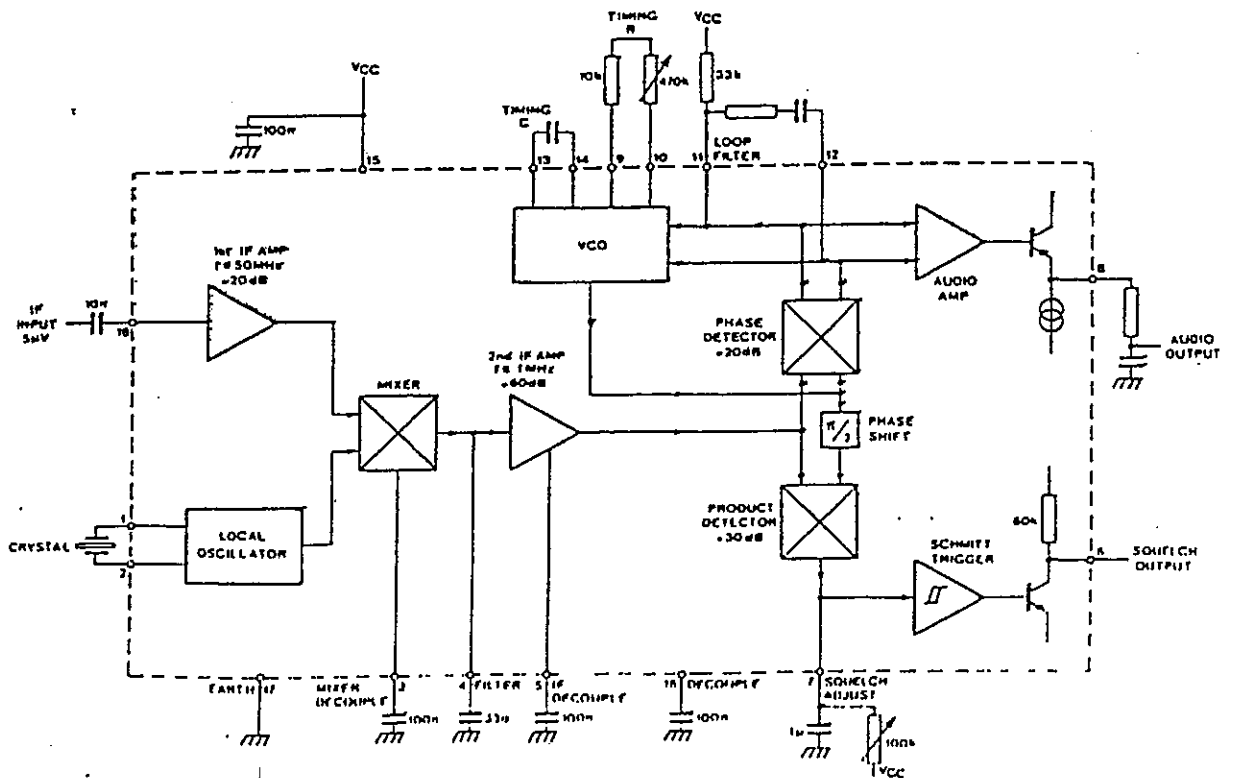
Kaistanpäästösuodattimen jälkeen signaali johdetaan kaksoisbalansoituun diodisekoittimeen MX1 (MX2). Siinä se sekoitetaan vastaanottimen UC0:n injektioaajuuteen, jolloin ulos saadaan 21,4 MHz:n (10,7 MHz:n) välitaajuus. Sekoittimen napojen impedanssi on 50 ohmia ja optimi injektiotaso n. 7 dBm.



Sekoittimen jälkeen seuraa 1. vt-vahvistimena toimiva yhteiskantakytketty I-FET Y2 (Y4). Sen suuri-impedanssinen lähtö sovitetaan kidesuodattimelle ML-1 (ML-2) kapasitanssijaon C27/C31 (C38/C37 avulla). Suodattimien virheetön toiminta edellyttää, että sen tulo ja lähtö ovat oikein sovitetut. Lähtö sovitetaan hybridin HW6 /HW7) sisäänmenoon kapasitanssijaon C57/C58 (C67/C68) avulla.



Hybridi HW6 (HW7)



Piiri W3 (W5), tyypiltään SL 6601, sisältää yllä olevan lohko-kaavion mukaiset toiminnot. Siinä 1. välitaajuus-signaali syötetään rajoittavan vahvistimen kautta sekoittimelle, johon tuodaan myös em. paikallisoskillaattorisignaali. Sekoittimen jälkeinen 100 kHz:n 2. välitaajuus menee alipäästösuodattimen (33 pF:n kondensaattori AF-hybridillä) läpi vt-vahvistimelle. Tämä ohjaa vaihelukitun silmukan (PLL) vaiheilmaisinta ja kohinasalvan tuloilmaisinta. Vaiheilmaisimen anto suodatetaan ja summataan käyttöjännitteeseen vt-hybridissä. Saata jännite ohjaa VCO:ta ja äänitaajuuden ulostulon erotusvahvistinta.

Kohinasalvan tuloilmaisinta seuraa alipäästösuodatin C107 ja schmitt-triggeri, joka ohjaa kohinasalvan ulostulotransistoria. Kohinasalvan avautumiskynnys säädetään trimmerillä R32 (R41). Kohinasalvan tieto W3:n pinnasta 6 johdetaan logiikan kautta ohjaamaan etupaneelissa olevia VARATTU-ledejä. Simplex-vastaanottimen kohinasalva voidaan pakko-ohjata auki maadoittamalla SALPA-kytkimellä W5:n pinna 6.

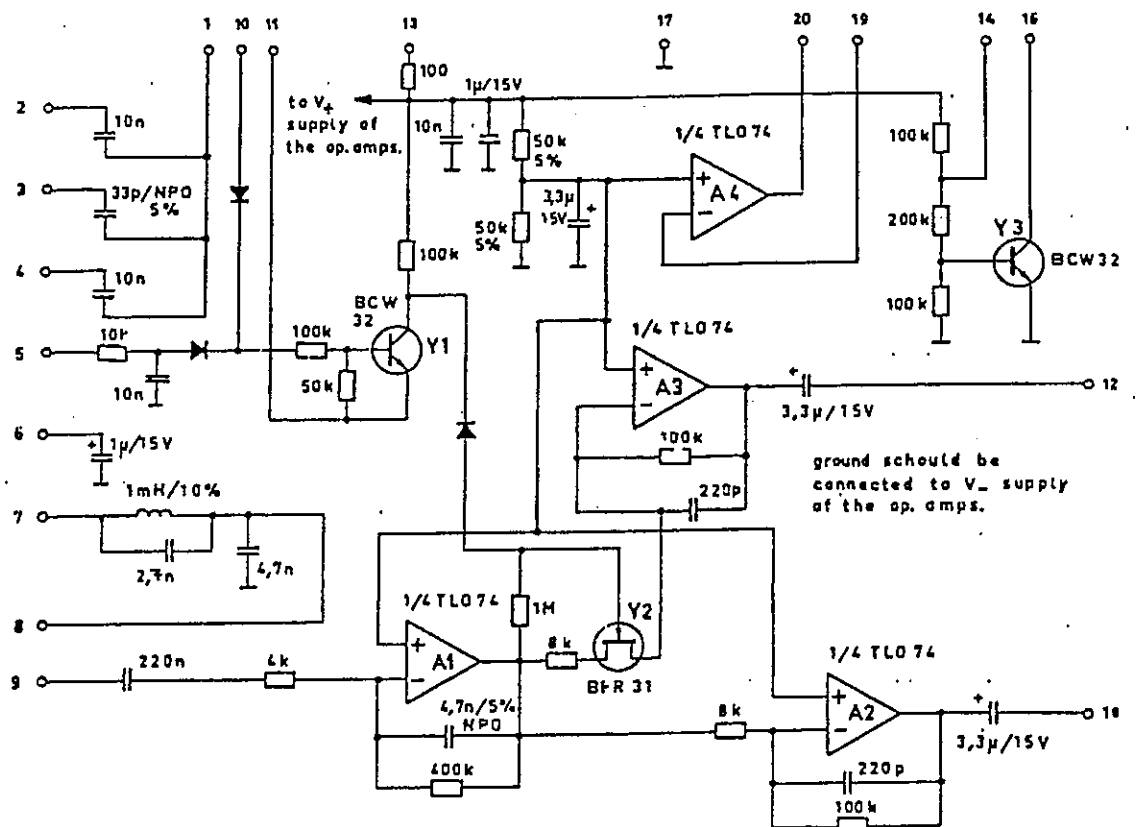
Seuraavassa SL 6600:n tyypilliset pinnajännitteet käyttöjännitteen ollessa +7 V.

Pinna	Jännite (V)	Pinna	Jännite (V)	Pinna	Jännite (V)
1	0,7	7	6,3*	13	6,1
2	0,7	8	6,4	14	6,1
3	1,1	9	7,3	15	7,5
4	3,2	10	7,3	16	4,4
5	2,6	11	7,2	17	0,0
6	3,6*	12	7,2	18	0,7

* Indikoi signaalin muutoksen.

4.4 Pientaajuusvahvistin

Pientaajuuskesivahvistin on hybridissä HW5 (HW8). Hybridi sisältää tämän lisäksi myös 100 kHz:n alipäästösuodattimen, pt-sulun (pinna 5) ja jälkikorjaimen. Lähtötaso (pinna 12) säädetään trimmerillä R72 (R54).



Hybridin HW5 (HW8) piirikaavio

Molempien kanavien lähdöt summataan (R23 ja R73) ja viedään etupaneelissa olevan VOIMAKKUUS-potentiometrin ja alipäästösuodattimen kautta pientaajuuspäätevahvistimelle W4. Se on toteutettu hybridipiirillä TDA 1011.