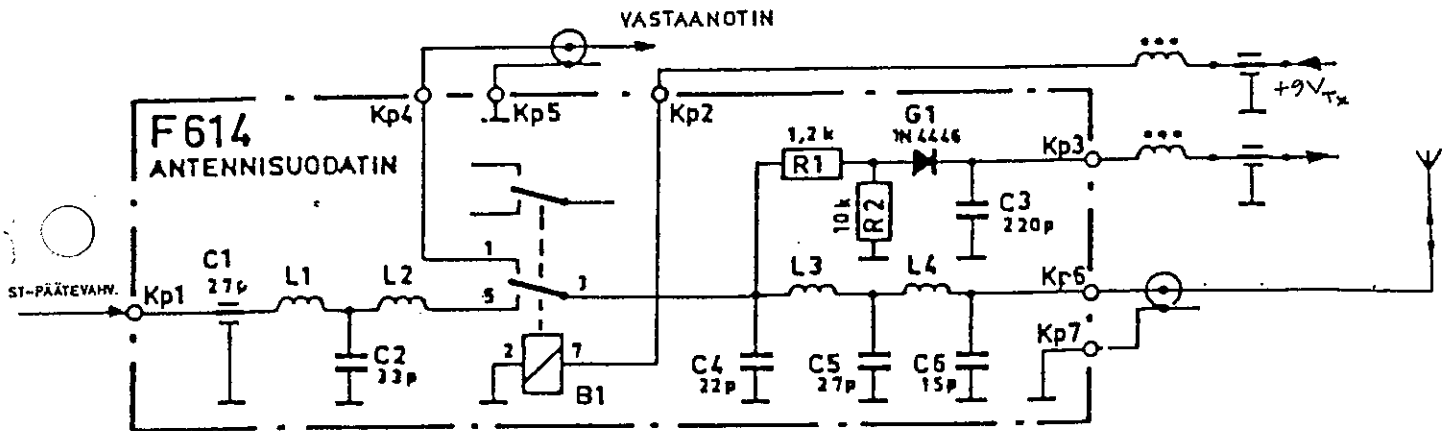


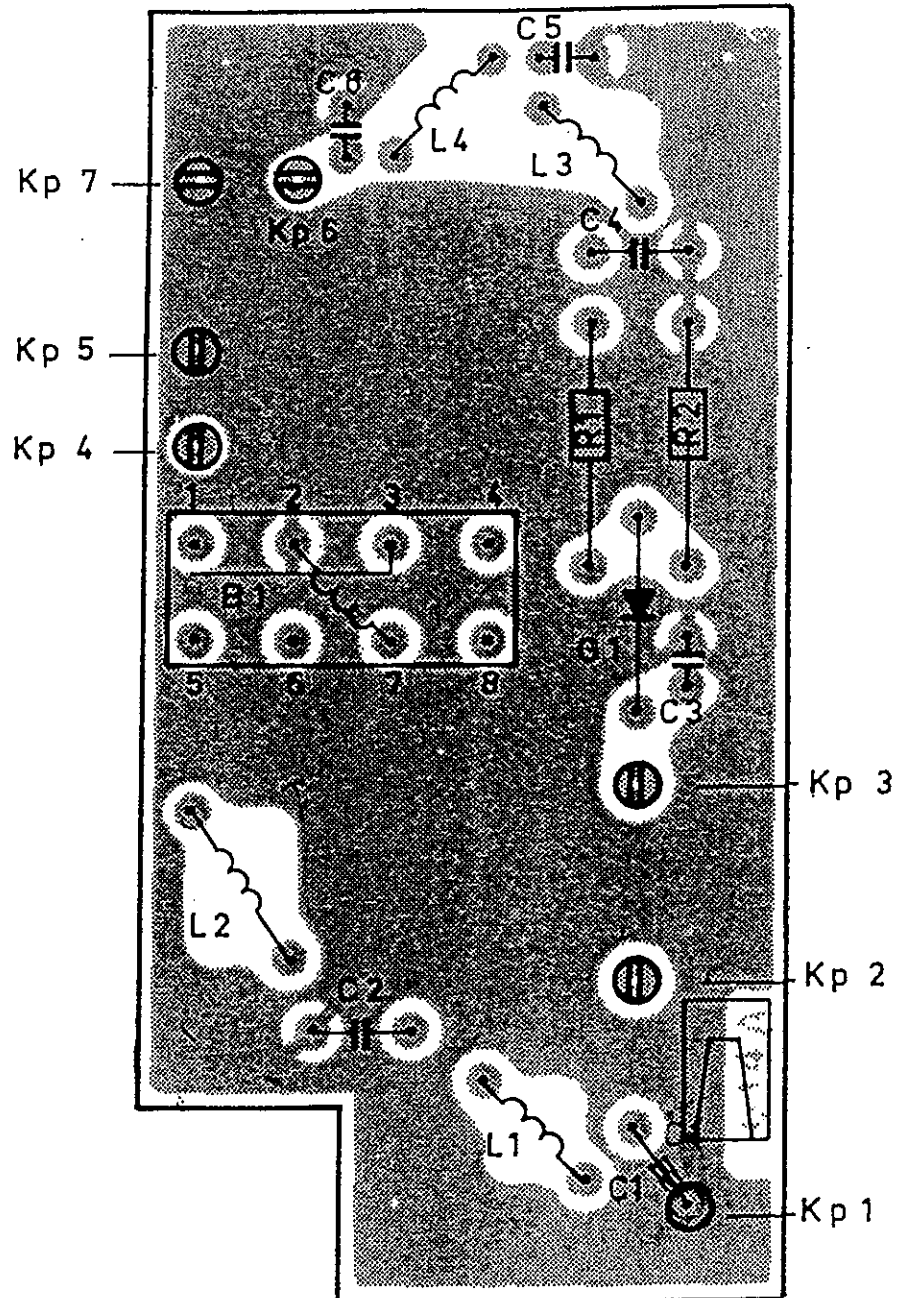
9. ANTENNI SUODATIN



Kelat L1, L2 ja L3 sekä kondensaattorit C1, C2 ja C4 muodostavat 7. kertaluvun alipäästösuodattimen. Tämän jälkeen on komponenttien C5, C6 ja L4 muodostama alipäästösuodatin.

Lähtevästä st-signaalista otetaan näyte vastusjaolla R1/R2, tasasuunnataan se diodilla G1 ja suodatetaan C3:lla. Saatu tasajännite ohjaa vastusjaon R56/R34 ja invertterin W6/15 kautta etupaneelissa olevaa kantoaaltoledyä.

Komponenttipuoli



LIITTYY PIIRIKAAVIO 4612921

Suhde 4:1	Korvaa:	Pöytäluettelo:
	Korvattu:	Liittyy:
ANTENNISUODATIN F614		N:o 4312646
703 - 11 CP		Lehti /