

TULOVAHVISTIMET

SUMMAUSVAHVISTIN LÄHETIMELLE

VASTAANOTTIMelta  
0dBm, 600 Ω

LÄHETTIMEN  
MIKROFONI -  
LINJAAN  
10 mV 300 Ω

KAUKOKÄYTTÖPAIKKA 1  
0dBm 600 Ω

KAUKOKÄYTTÖPAIKKA 2  
0dBm 600 Ω

KAUKOKÄYTTÖPAIKKA 3  
0dBm 600 Ω

MIKROFONIVAHVISTIN

Mikrofoni  
2 mV 300 Ω

LÄHETYS /  
SISÄPUHELU-OHJAUS

KÄYNNISTYS PAINIKKelta

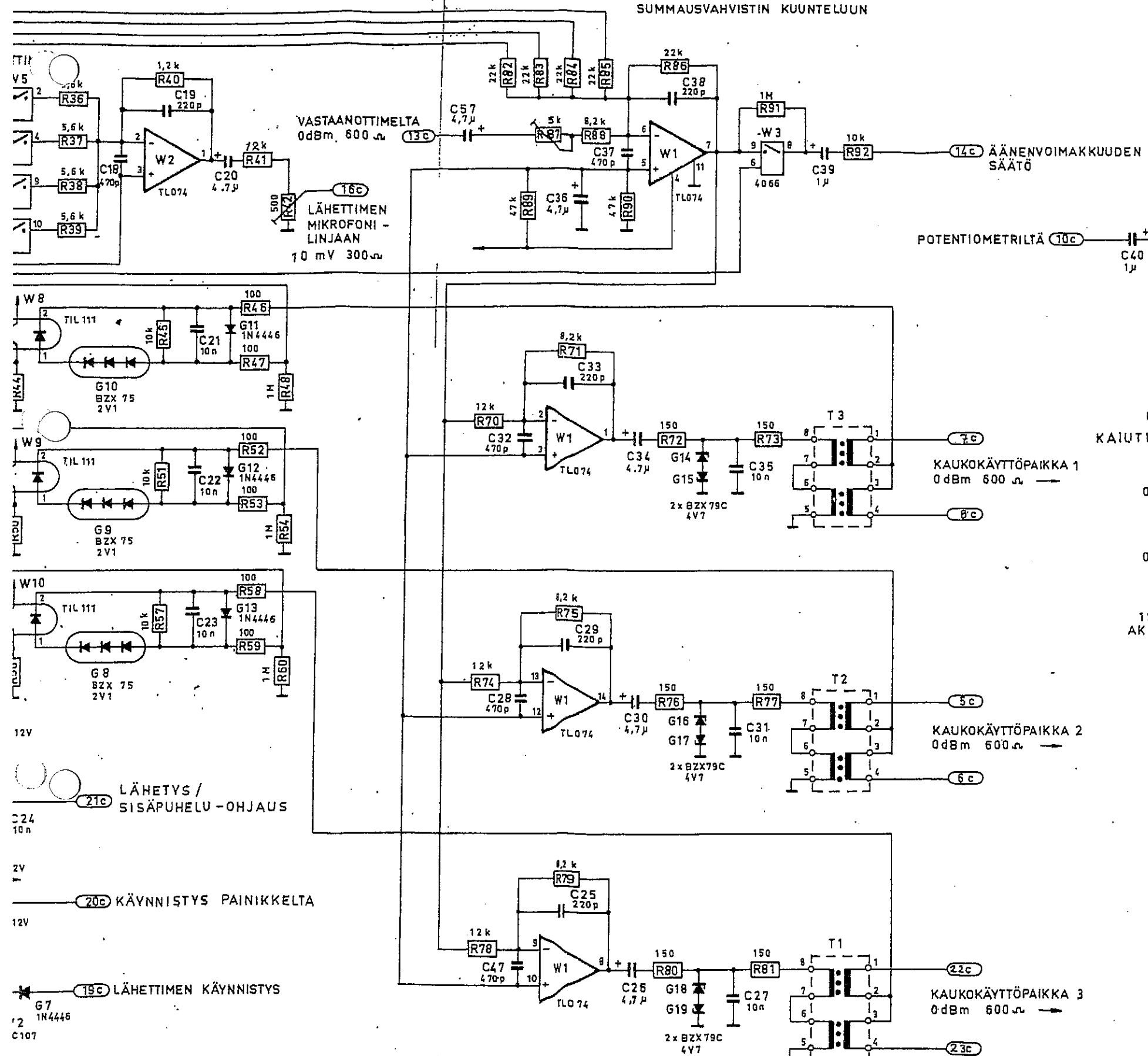
LÄHETTIMEN KÄYNNISTYS

PT-TIEN JA LÄHETTIMEN OHJAUSPIIRIT

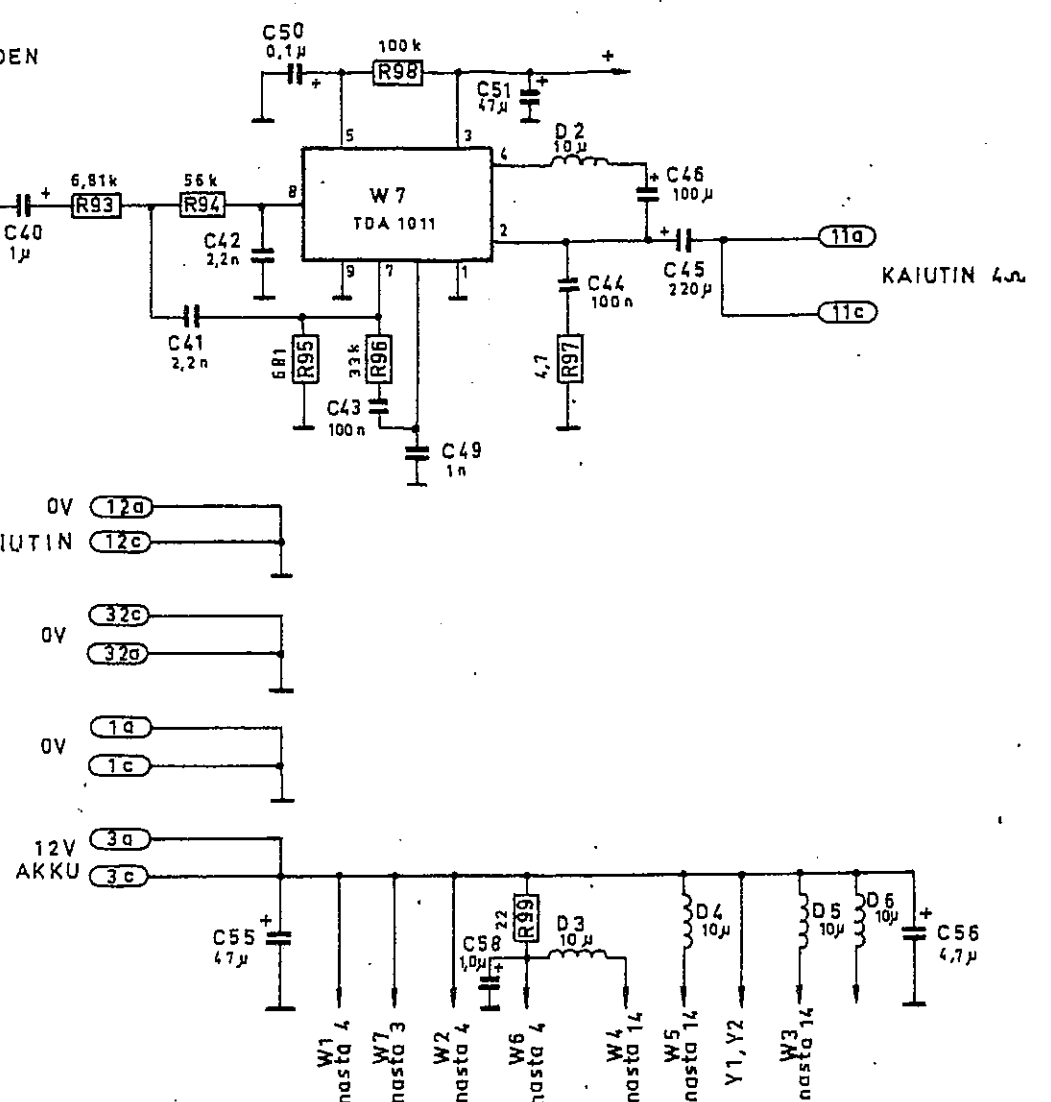
LÄI

Kor  
Koi

SUMMAUSVAHVISTIN KUUNTELUUN



PT -PÄÄTEVAHVISTIN



IFN JA LÄHETTIMEN OHJAUSPIIRIT

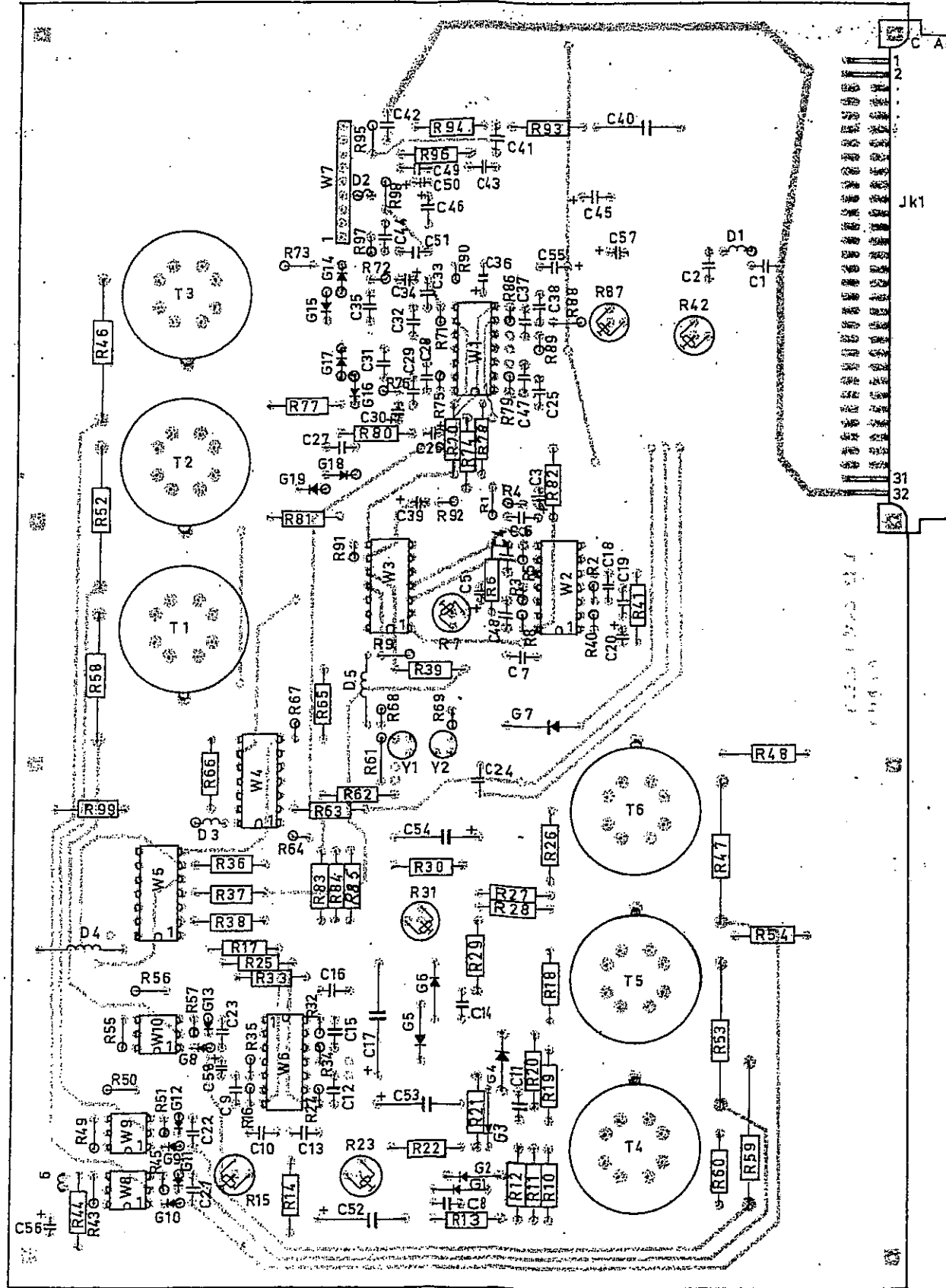
LÄHTÖVAHVISTIMET

Liittyy: osasijoittelu piir. 4312645

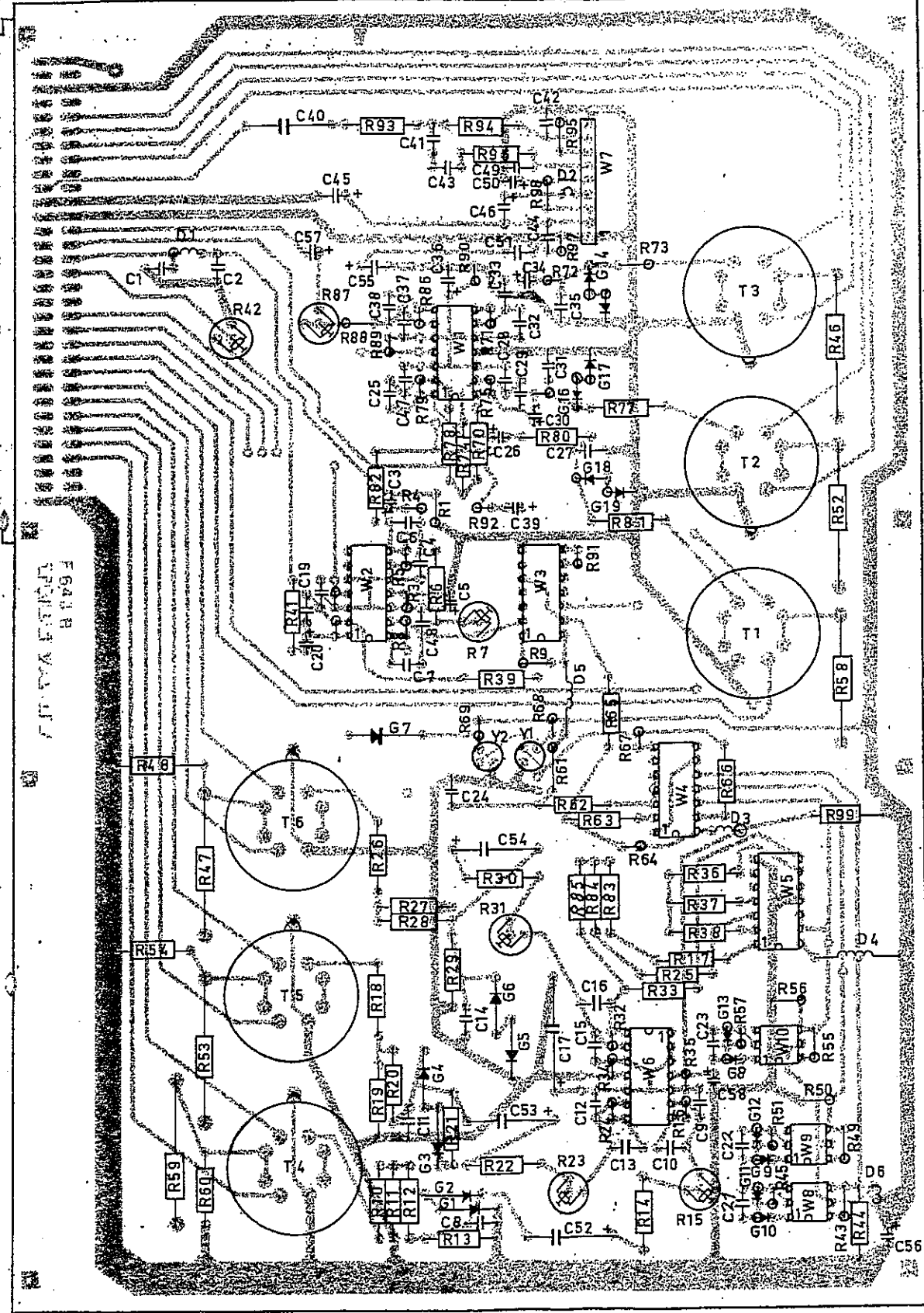
Korj. 17.5.83 *AP*  
Korj. 3.4.81 *AP*

<b>TELEVA OY</b>		Korvaa:	Pöluuttelo:
		Korvattu:	Liittyy:
Piirt. 21.4.80 <i>AP</i>	Paikalliskäyttölaitelevy F643		N:o 4612973
Tark. 11.9-80 <i>Ju</i>	Kiinteä ajoneuvosema		
Hyy. - - - <i>A.P.</i>	703 - 11 CP		

KOMPONENTTIPOULI



JUOTOSPUOLI



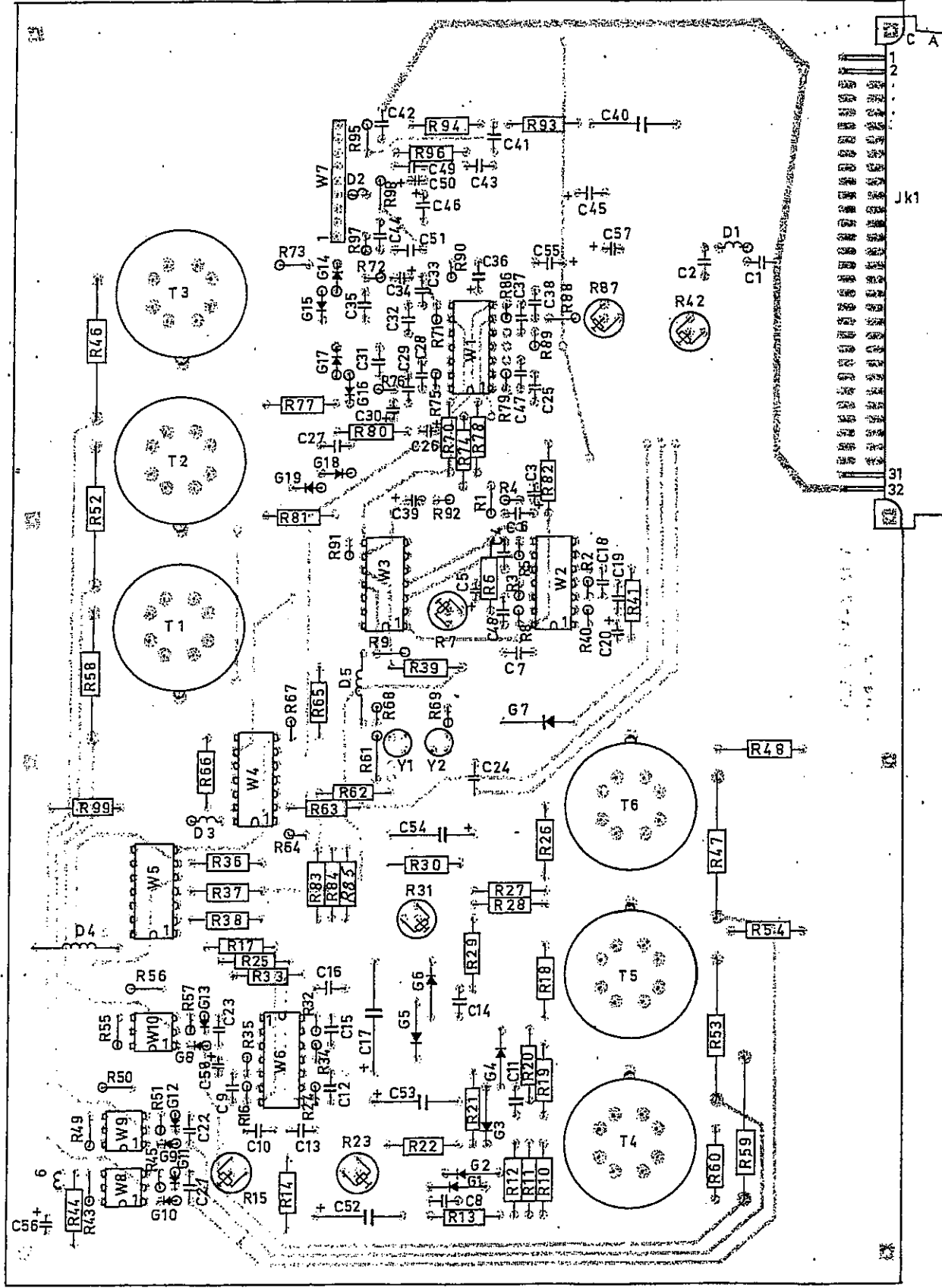
- — = Vastus pystyssä
- — = Diodi
- — = Kuristin

Liittyy: Piirikaavio piir. 4612973

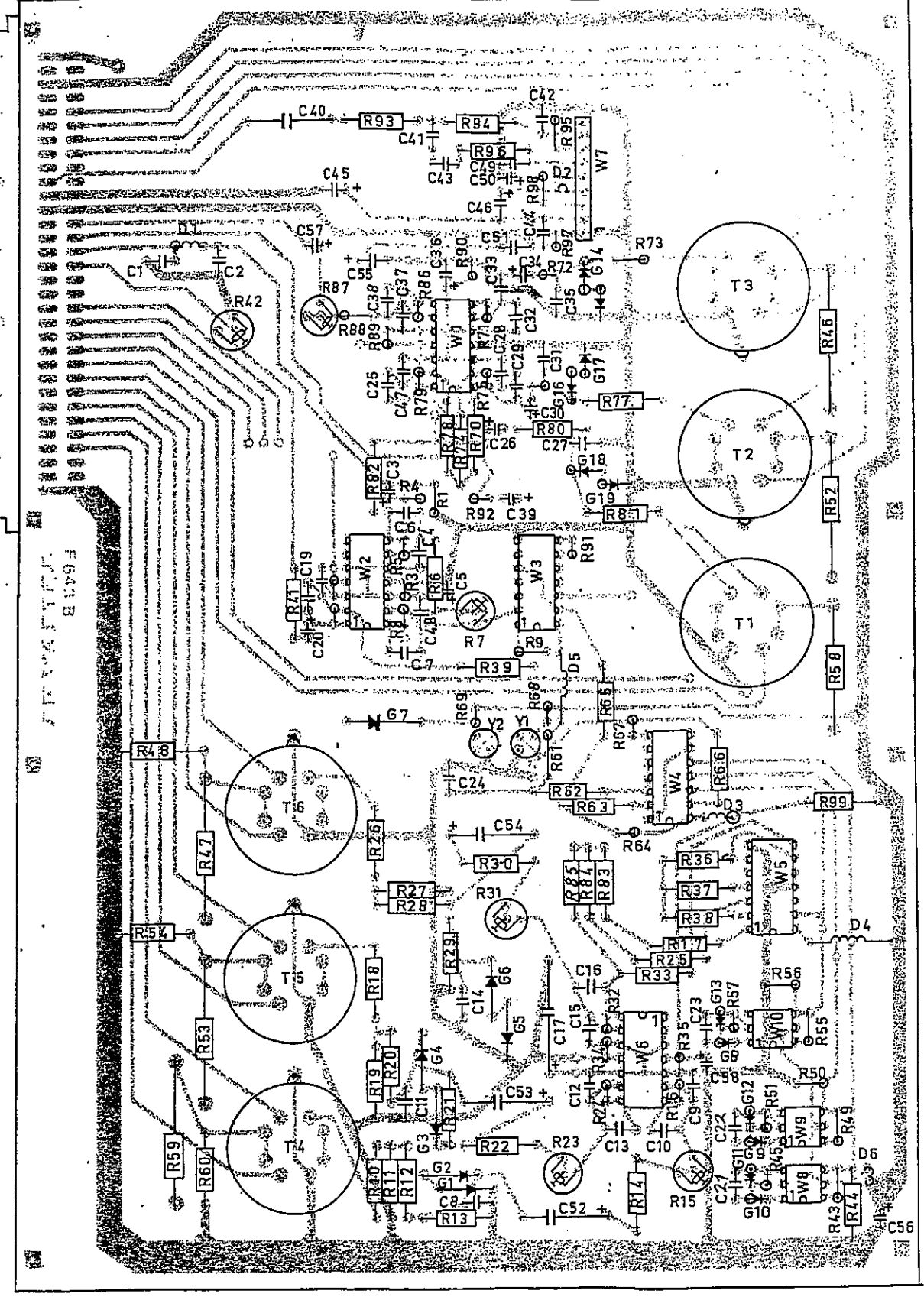
<b>TELEVA OY</b>		
Piirt.	2.4.81 <i>RP</i>	Paikalliskäyttölaite F 643
Tark.	6.4.81 <i>Ju</i>	
Hyy.	— — — <i>A.P.</i>	N:o 4312645
		POVI

Korj. 17.5.83 *RP*

KOMPONENTTIPOULI



JUOTOSPUOLI



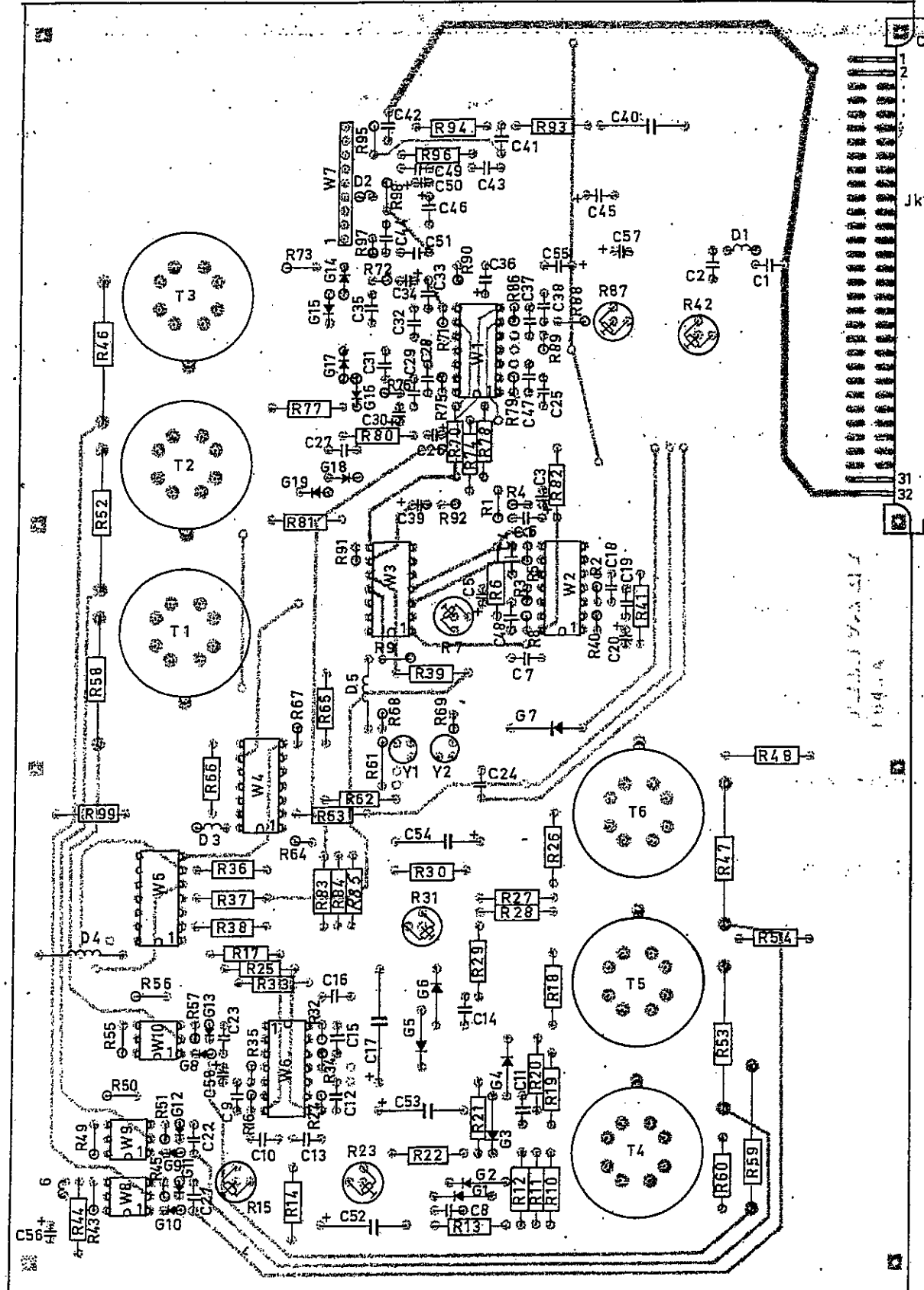
- — = Vastus pystyssä
- —> = Diodi
- ⊂ = Kuristin

Korj. 17.5.83 APH.

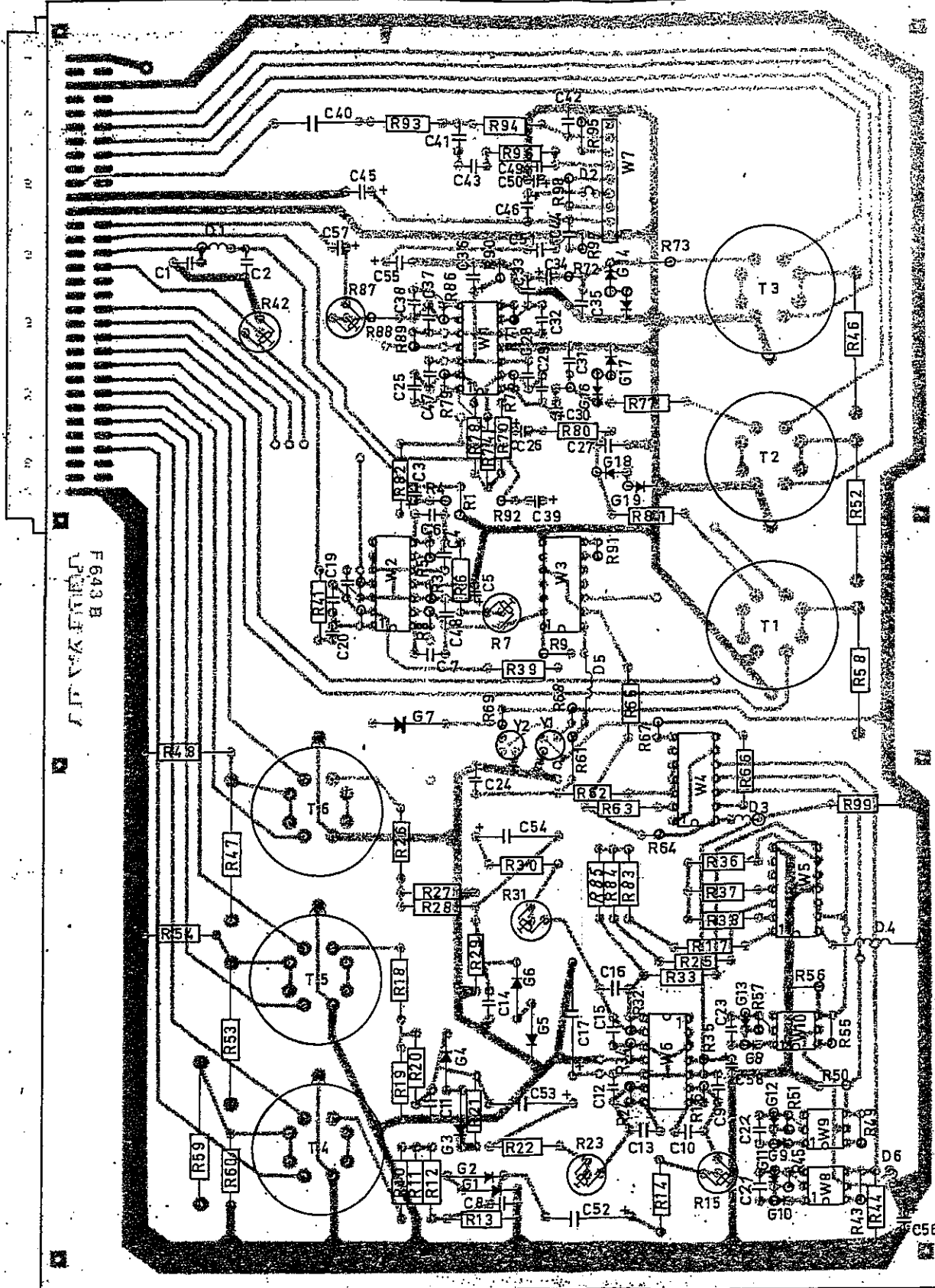
Liitty: PiirikaaVio piir. 4612973

<b>TELEVA OY</b>			
Piirt.	2.4.81 APB	Paikalliskäyttölaite F643	
Tark.	6.4-81 JH		N:o 4312645
Hyy.	— — — A.P.	POVI	

KOMPONENTTI-PUOLI



JUOTOSPUOLI



- ⊖ — = Vastus pystyssä
- ⊖ — = Diodi
- ⊖ — = Kuristin

Korj. 17.5.83 AP

Liittyy: Piirikaavio piir. 4612973

<b>TELEVA OY</b>			
Piirt.	2.4.81 AP	Paikalliskäyttölaite F643	
Tark.	6.4.81 J.L.		No 4312645
Hyy.	— A.P.	POVI	