

KAUKOKÄYTTÖPAIKKA F 644

-	Toimintakuvaus		4414265
	Sisällysluettelo	Sivu	
	1. Yleistä	2	
	2. Toiminta	2	
	3. Testaus	3	
-	Piirikaavio		4212972
-	Osasijoittelu		4312657
-	Osaluettelo		24112 65705

KAUKOKÄYTTÖPAIKKA F 644

1. Yleistä

Kaukokäyttöpaikan piirilevy käsittää piirit äänitaajuisen signaalin vastaanottamiseksi 600 ohmin linjalta ja mikrofonisignaalin vahvistamiseksi linjalle sopivalle tasolle. Lisäksi voidaan lähettää linjalle DC-merkki lähettimen käynnistämiseksi.

2. Toiminta

2.1 Tulovahvistin

Tulovahvistimen tehtävänä on toimia erottimena linjan ja kaukokäyttöpaikan välillä sekä taata riittävä suojaus linjalta tulevia häiriöjännitteitä vastaan.

Tuleva linja on erotettu vahvistimesta linjamuuntajalla. Syötettäessä linjalta 0 dBm taso tulee muuntajan toisiossa esiintyä n. 0,5 V jännite ja vahvistimen lähdössä n. 1,6 V jännite. Tulovahvistimen vahvistusta voidaan säätää trimmerillä R32. Tulovahvistimen lähtö on kytketty analogiaportin ja äänenvoimakkuuden säätöpotentiometrin kautta päätevahvistimelle. Analogiaportin avulla vaimennetaan kaiuttimesta ja kuulokkeesta kuuluvaa signaalia, kun tangenttia painetaan.

2.2 Päätevahvistin

Kuultavaksi tarkoitettu signaali tuodaan potentiometrin R33 kautta pientaajuuspäätevahvistimelle, joka on toteutettu mikropiirillä TDA1011. Pääteaste kykenee antamaan enintään 3 W tehon. Kytkenä sisältää alipäästösuoitimen, jonka rajataajuus on n. 3,5 kHz.

Kun kuulopuhelin on pitimessään, kytkee mikrokytkin K1 pääteasteen lähdön kaiuttimelle. Kun kuulopuhelin on nostettu, K1 kytkee pääteasteen lähdön kuulopuhelimelle.

2.3 Mikrofoni- ja lähtövahvistin

Kuulopuhelimen mikrofonista tuleva signaali vahvistetaan kahdessa operaatiovahvistinasteessa 2 mV tasolta n. 1,6 V tasolle (W1 nasta 8). Analogiaportilla mikrofonivahvistin suljetaan, ellei tangentti ole painettuna. Mikrofonivahvistimen vahvistusta voidaan hieman säätää trimmerillä R31.

Lähtövahvistimen lähtö on erotettu linjasta muuntajalla. Lähettimen käynnistystieto lähetetään linjalle DC-merkkinä syöttämällä lähtevään linjaan n. 20 mA virta. Tuleva virta toimii virran paluutienä.

3. Testaus

Syötettäessä tulevalta linjalta 1 kHz. 0 dBm tasolla tulee tulo- vahvistimen lähdössä (W1 nasta 14) esiintyä n. 1,6 V tasoinen signaali. Trimmeri R32 säädetään siten, että potentiometrin R33 ollessa maksimissa kaiuttimelle tuleva signaali juuri ja juuri leikkautuu. Painettaessa tangenttia tulee kaiuttimesta tai kuulokkeesta kuuluvan äänen vaimentua (n. 40 dB).

3.1 Yhteistestaus

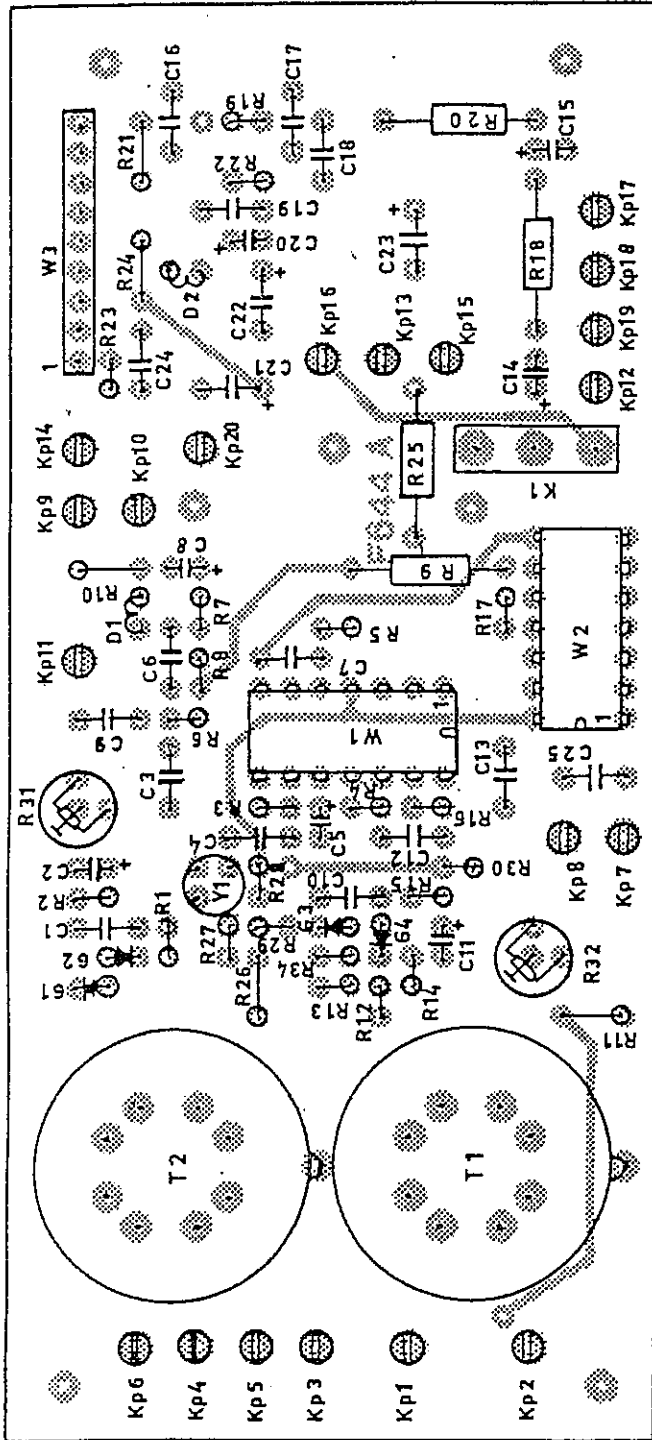
Lopullinen testaus suoritetaan liittämällä paikalliskäyttö- laitteeseen kaksi tai kolme käyttöpaikkaa sekä ajoneuvoasema. Ajoneuvoaseman äänenvoimakkuuspotti säädetään lähes maksimiin, jotta lähteville linjoille saataisiin 0 dBm taso. Vastaanottimelta tulevan signaalin tulee kuulua paikalliskäyttölaitteen kaiuttimesta sekä kaukokäyttöpaikoilta. Mikäli kuulopuhelin on pitimessään, liikenne kuuluu aina kaiuttimesta. Jos kuulopuhelin on nostettu, ääni kuuluu kaiuttimesta, mikäli kuulopuhelimen pitimessä oleva kytkin on asennossa "kaiutin", muutoin kuulopuhelimesta.

Käyttöpaikan kuulopuhelimeen puhuttaessa äänen tulee kuulua muilta käyttöpaikoilta sekä paikalliskäyttölaitteesta, mikäli kuulopuhelimen tangenttia painetaan. Omalla käyttöpaikalla kuuluvan äänen tulee vaimentua huomattavasti tangenttia painettaessa. Paikalliskäyttölaitteen kuulopuhelimeen puhuttaessa puheen tulee kuulua käyttöpaikoilla, jos paikalliskäyttölaitteen kuulopuhelimen tangentti on painettuna. Kun käyttöpaikalla tai paikalliskäyttölaitteessa kuulopuhelimen käyttökytkin on lähetysoasennossa, tulee ajoneuvoaseman lähettimen käynnistyä ja kuulopuhelimeen puhuttaessa lähettimelle menevässä linjassa esiintyä moduloiva signaali.

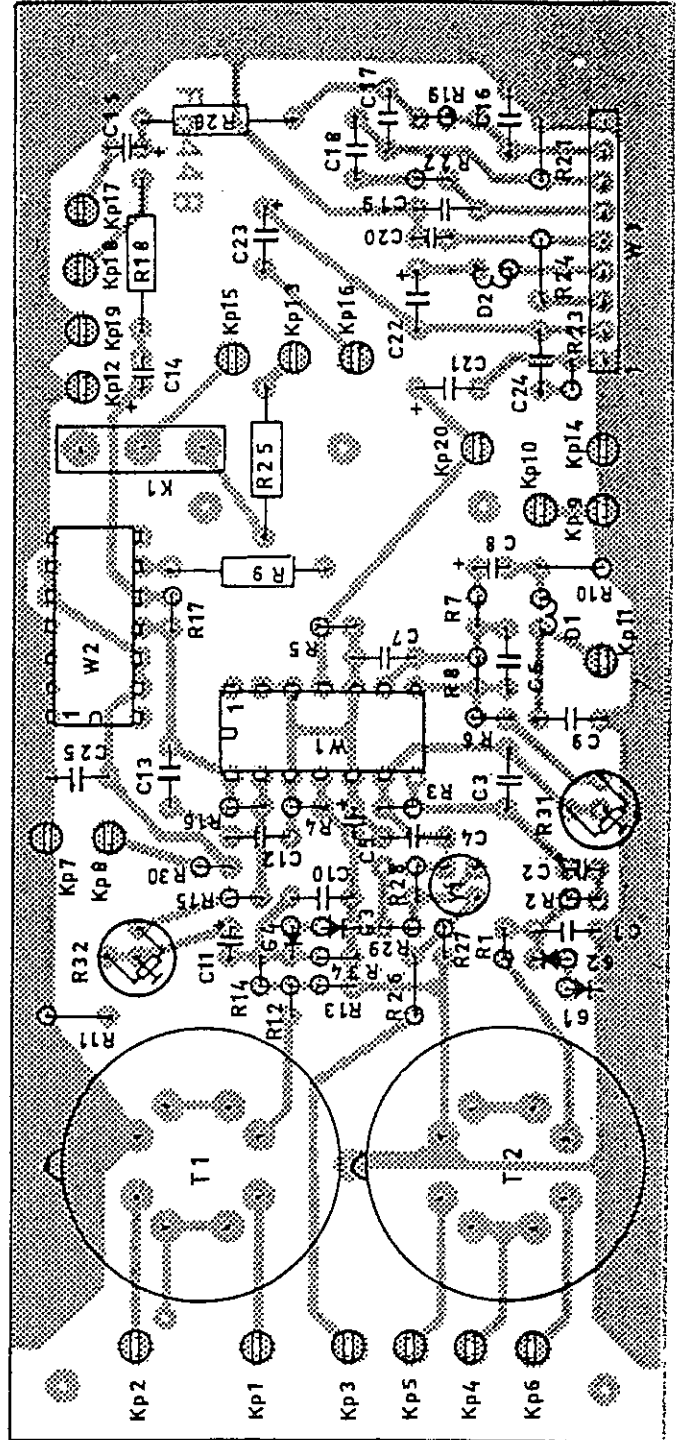
Rivi-numero	Koodi	Nimitys	Piirustus nro	Osaetäve	Yks.	Osaetusnro
1	11112 04597	VASTUS HIILIK 150 OHM 0.25W 5X *S1112	30800050	1	KPL	R1
2	11112 04597	VASTUS HIILIK 150 OHM 0.25W 5X *S1112	30800050	1	KPL	R2
3	11112 15004	VASTUS HIILIK 100KOHM 0.25W 5X *S1112	30800050	1	KPL	R3
4	11112 12607	VASTUS HIILIK 22KOHM 0.25W 5X *S1112	30800050	1	KPL	R4
5	11112 12607	VASTUS HIILIK 22KOHM 0.25W 5X *S1112	30800050	1	KPL	R5
6	11112 10204	VASTUS HIILIK 4.7KOHM 0.25W 5X *S1112	30800050	1	KPL	R6
7	11112 06701	VASTUS HIILIK 2.2KOHM 0.25W 5X *S1112	30800050	1	KPL	R7
8	11112 15014	VASTUS HIILIK 100KOHM 0.25W 5X *S1112	30800050	1	KPL	R8
9	11112 03901	VASTUS HIILIK 100 OHM 0.25W 5X *S1112	30800050	1	KPL	R9
10	11112 05713	VASTUS HIILIK 330 OHM 0.25W 5X *S1112	30800050	1	KPL	R10
11	11112 06402	VASTUS HIILIK 180 OHM 0.25W 5X *S1112	30800050	1	KPL	R11
12	11112 03805	VASTUS HIILIK 47 OHM 0.25W 5X *S1112	30800050	1	KPL	R12
13	11112 07505	VASTUS HIILIK 1KOHM 0.25W 5X *S1112	30800050	1	KPL	R13
14	11112 03005	VASTUS HIILIK 47 OHM 0.25W 5X *S1112	30800050	1	KPL	R14
15	11112 04907	VASTUS HIILIK 2.7KOHM 0.25W 5X *S1112	30800050	1	KPL	R15
16	11112 15004	VASTUS HIILIK 100KOHM 0.25W 5X *S1112	30800050	1	KPL	R16
17	11112 18400	VASTUS HIILIK 1MOHM 0.25W 5X *S1112	30800050	1	KPL	R17
18	11112 17000	VASTUS HIILIK 10KOHM 0.25W 5X *S1112	30800050	1	KPL	R18
19	11122 50415	VASTUS KALV 50PPM 56.2KOHM 0.25W 1X *S1121		1	KPL	R19
20	11122 50950	VASTUS KALV 50PPM 6.81KOHM 0.25W 1X *S1121		1	KPL	R20
21	11122 52006	VASTUS KALV 50PPM 681 OHM 0.25W 1X *S1121		1	KPL	R21
22	11112 15202	VASTUS HIILIK 33KOHM 0.25W 5X *S1112	30800050	1	KPL	R22
23	11112 01203	VASTUS HIILIK 10 OHM 0.25W 5X *S1112	30800050	1	KPL	R23
24	11112 15004	VASTUS HIILIK 100KOHM 0.25W 5X *S1112	30800050	1	KPL	R24
25	11112 05102	VASTUS HIILIK 220 OHM 0.25W 5X *S1112	30800050	1	KPL	R25
26	11112 06402	VASTUS HIILIK 180 OHM 0.25W 5X *S1112	30800050	1	KPL	R26
27	11112 12607	VASTUS HIILIK 22KOHM 0.25W 5X *S1112	30800050	1	KPL	R27
28	11112 12607	VASTUS HIILIK 22KOHM 0.25W 5X *S1112	30800050	1	KPL	R28
29	11112 12607	VASTUS HIILIK 22KOHM 0.25W 5X *S1112	30800050	1	KPL	R29
30	11112 13901	VASTUS HIILIK 100 OHM 0.25W 5X *S1112	30800050	1	KPL	R30
31	11200 07005	POT CER S L1 10KOHM 0.5W 20X *S1207	30801240	1	KPL	R31
32	11200 07005	POT CER S L1 10KOHM 0.5W 20X *S1207	30801240	1	KPL	R32
33	11200 02409	POT. 1KOHM 20X LOG. B=5MM L=16MM RUF 0620-012		1	KPL	R33
34	11112 05703	VASTUS HIILIK 330 OHM 0.25W 5X *S1112	30800050	1	KPL	R34
41	12120 24403	KOND POLYEST L2 10NF 10X 63V *S2127		1	KPL	C1
42	12120 02203	KOND TA L1 4.7UF 20X 15V *S2123		1	KPL	C2
43	12120 24006	KOND POLYK L2 220PF 10X 100V WIMA FK02		1	KPL	C3

Rivi-numero	Koodi	Nimitys	Piirustus nro	Osaetäve	Yks.	Osaetusnro
44	12120 24006	KOND POLYK L2 470PF 10X 100V WIMA FK02		1	KPL	C4
45	12120 02203	KOND TA L1 10UF 20X 15V *S2123		1	KPL	C5
46	12120 24006	KOND POLYK L2 220PF 10X 100V WIMA FK02		1	KPL	C6
47	12120 24006	KOND POLYK L2 470PF 10X 100V WIMA FK02		1	KPL	C7
48	12120 02203	KOND TA L1 4.7UF 20X 15V *S2123		1	KPL	C8
49	12120 02203	KOND POLYK L2 470PF 10X 100V WIMA FK02		1	KPL	C9
50	12120 24403	KOND POLYEST L2 10NF 10X 63V *S2127		1	KPL	C10
51	12120 02203	KOND TA L1 4.7UF 20X 15V *S2123		1	KPL	C11
52	12120 24006	KOND POLYK L2 470PF 10X 100V WIMA FK02		1	KPL	C12
53	12120 24006	KOND POLYK L2 220PF 10X 100V WIMA FK02		1	KPL	C13
54	12120 11704	KOND TA 1.0UF 20X 35V *S2122	449837	1	KPL	C14
55	12120 11704	KOND TA 1.0UF 20X 35V *S2122	449837	1	KPL	C15
56	12120 24243	KOND POLYEST L2 2.2NF 10X 63V *S2127		1	KPL	C16
57	12120 24243	KOND POLYEST L2 2.2NF 10X 63V *S2127		1	KPL	C17
58	12120 24006	KOND POLYK L2 100NF 10X 50V *S2127		1	KPL	C18
59	12120 24165	KOND POLYEST L2 1.0NF 10X 63V *S2127		1	KPL	C19
60	12120 02100	KOND TA L1 0.10UF 20X 35V *S2123		1	KPL	C20
61	12120 02660	KOND TA L2 4.7UF 20X 15V *S2123		1	KPL	C21
62	12120 02520	KOND TA L2 100UF 20X 15V *S2123		1	KPL	C22
63	12116 15101	KOND AL EL L2 220UF -10X+100X 40V RQF EKG220/40ARM13X20.5		1	KPL	C23
64	12120 24440	KOND POLYEST L2 100NF 10X 50V *S2127		1	KPL	C24
65	12120 24440	KOND POLYEST L2 100NF 10X 50V *S2127		1	KPL	C25
71	14201 02102	ZENERIODI 5X 4.7V 0.4W D035 HER *S4201	30800640	1	KPL	G1
72	14201 02102	ZENERIODI 5X 4.7V 0.4W D035 HER *S4201	30800640	1	KPL	G2
73	14201 02102	ZENERIODI 5X 4.7V 0.4W D035 HER *S4201	30800640	1	KPL	G3
74	14201 02102	ZENERIODI 5X 4.7V 0.4W D035 HER *S4201	30800640	1	KPL	G4
81	14450 04935	IC QUAD OP AMP J-FET DIP KER TII TL074IJ		1	KPL	W1
82	14450 97550	IC UNILATERAL SW 4066B DIP HER *S4415 4066 DL	30801520	1	KPL	W2
83	14450 04024	IC PT-PAATEVAHVISTIN MUOVI SIP PHIN TDA 1011		1	KPL	W3
91	13321 02703	KURISTIN HF 3.3 UH 10X *S3321	449900	1	KPL	L1
92	13321 03604	KURISTIN HF 10 UH 10X *S3321	449900	1	KPL	L2
93	14301 00500	TRANSISTORI PNP 45V 100MA T018 MET *S4302 BC178	30800670	1	KPL	Y1
94	15200 70447	PIIKILEVY F 644		1	KPL	F644
95	15200 04200	JUOTOSNIITTI 437450/1 HOP.		20	KPL	XP:1
115	24511 01107	MUUNTAJA 4411811 P22/13 MERKA	4411811	1	KPL	T1
116	24511 01107	MUUNTAJA 4411811 P22/13 MERKA	4411811	1	KPL	T2

KOMPONENTTIPOUOLI

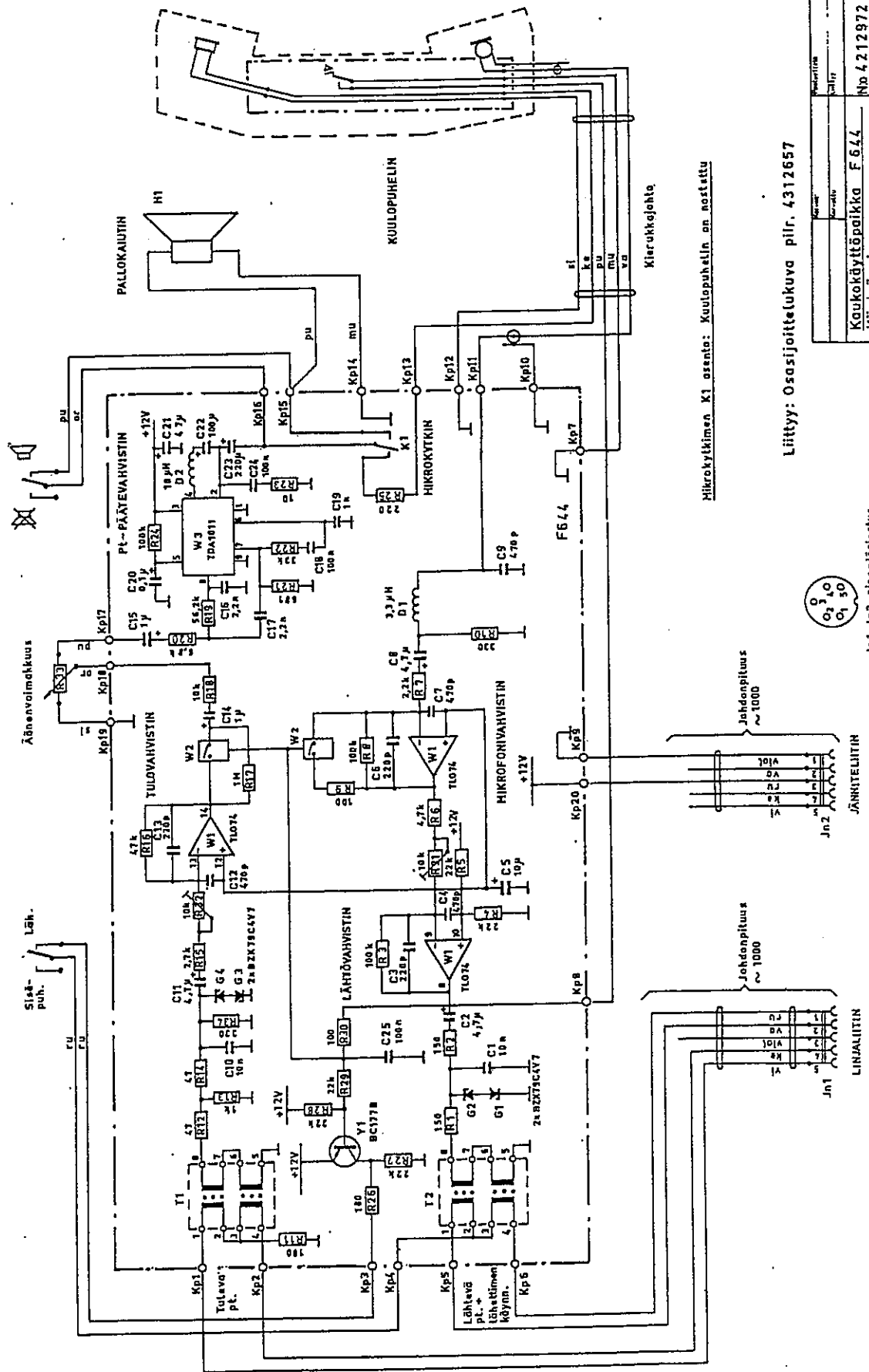


JUOTO-SPUOLI



Liittyy: Piirikaavio piir. 4212972

Kaukokäyttölaite F 644		N:o 4312657
Kiinteäajoneuvoasema		
POVI		



Mikrokytkimen K1 asento: Kuulopuhelin on nostettu

Kierukkaiketta

Liittyi: Osasijoituskuvaa piir. 4312657

MOBIRA	luottokortti	no 4212972
MOBIRA	luottokortti	no 4212972
MOBIRA	luottokortti	no 4212972
MOBIRA	luottokortti	no 4212972
MOBIRA	luottokortti	no 4212972

Kaukokäyttöpainikke F.644

Kiinteä ajoneuvoasema

POVI



Jn1, Jn2 pinnajarjastus edestäkatsoituna

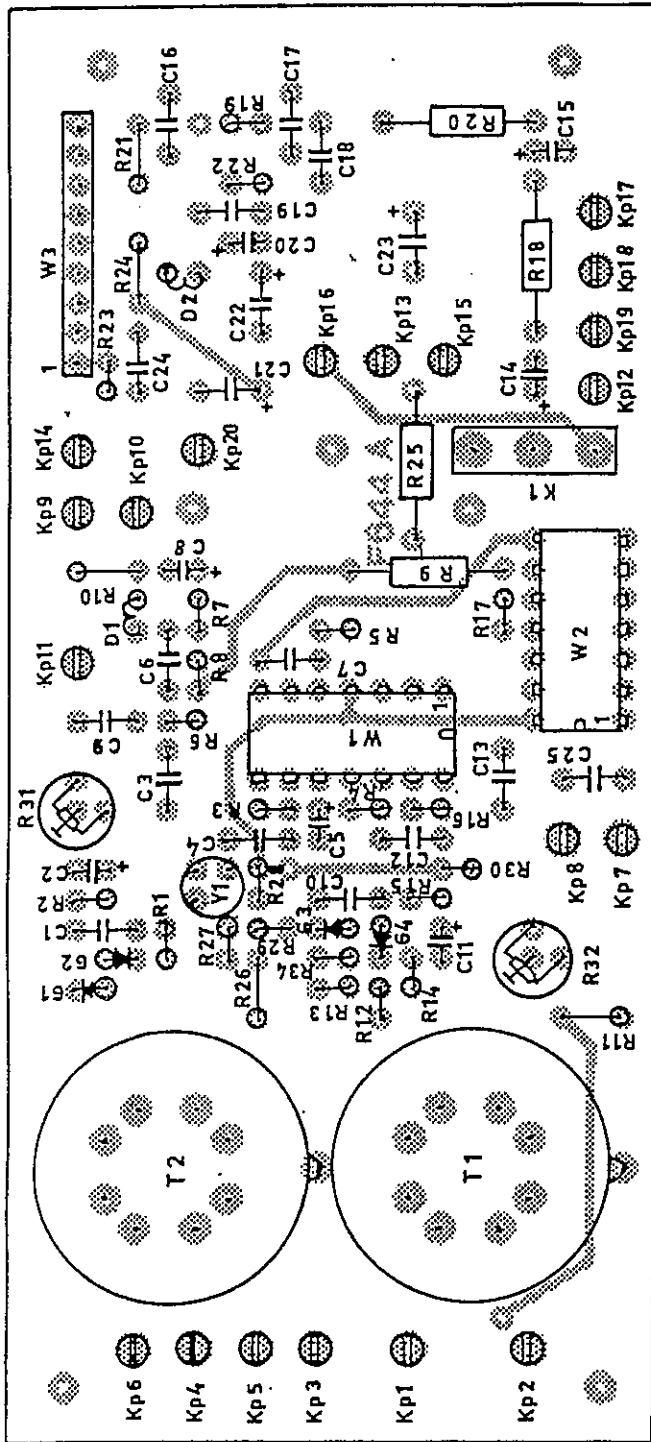
Johdonpituus ~1000

JÄNNITELIIN

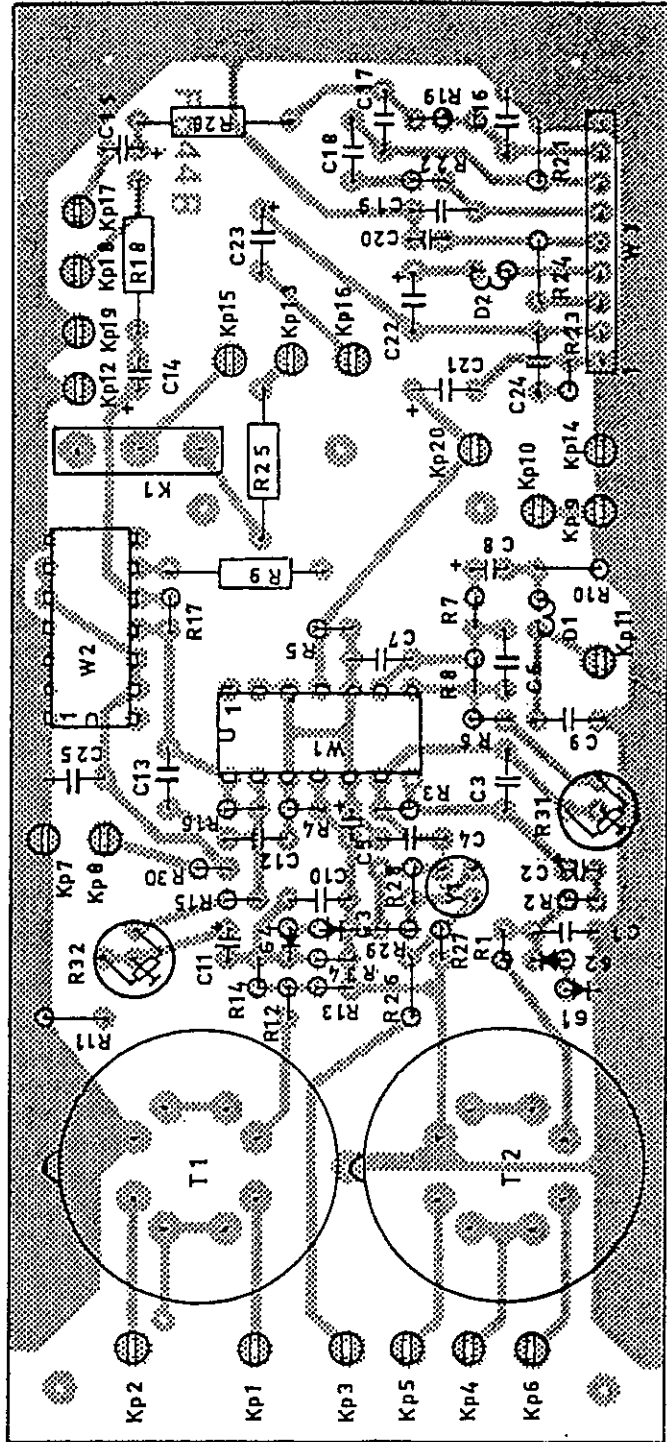
Johdonpituus ~1000

LIINJALIITIN

KOMPONENTTIPOUOLI



JUOTOSPUOLI



Liittyy: Piirikaavio piir. 4212972

Kaukokäyttölaite F 644		N:o 4312657
Kiinteäajoneuvoasema		
POVI		