

## **Pääteaste**

### **Legal Notice**

By using these Nokia Documents, you agree to the following terms and conditions. If you do not agree with these terms and conditions, please do not use the documents.

#### **Restricted Use:**

Reproduction, transfer, distribution or storage of part or all of the contents in any form without the prior written permission of Nokia is prohibited except in accordance with the following permission. Nokia consents to you the using of these documents for your personal radio amateur hobby use only (if permitted by applicable law) and not for redistribution without prior written consent of Nokia. Individual documents may be subject to additional terms indicated in those documents. You must follow the applicable legislations and you are subject to the restrictions of use that those legislations may contain.

#### **Disclaimer:**

These documents and the contents herein are provided as a convenience to you. The contents of Nokia's Documents are provided on an "as is" and "as available" basis. Nokia does not warrant that its Documents will be error-free. NO WARRANTY OF ANY KIND, EITHER EXPRESS OR IMPLIED, INCLUDING BUT NOT LIMITED TO WARRANTIES OF TITLE OR NON-INFRINGEMENT OR IMPLIED WARRANTIES OF MERCHANTABILITY OR FITNESS FOR A PARTICULAR PURPOSE, IS MADE IN RELATION TO THE ACCURACY, RELIABILITY OR CONTENT OF THESE DOCUMENTS. NOKIA SHALL NOT BE LIABLE FOR ANY DIRECT, INDIRECT, INCIDENTAL, LOST PROFITS, SPECIAL OR CONSEQUENTIAL DAMAGES, OR FOR BUSINESS INTERRUPTION ARISING OUT OF THE USE OF OR INABILITY TO USE THESE DOCUMENTS, EVEN IF NOKIA HAS BEEN ADVISED OF THE POSSIBILITY OF SUCH DAMAGES. SOME STATES OR JURISDICTIONS DO NOT ALLOW EXCLUSION OF CERTAIN WARRANTIES OR LIMITATIONS OF LIABILITY, SO THE ABOVE LIMITATIONS OR EXCLUSIONS MAY NOT APPLY TO YOU. THE LIABILITY OF NOKIA WOULD IN SUCH CASE BE LIMITED TO THE GREATEST EXTENT PERMITTED BY LAW.

## 1. Yleistä

Tehovahvistin 800-254 C on Telenokian 800-sarjan tukiasemajärjestelmään kuuluva moduli. Pistoyksikkörakenteisen vahvistimen toimintataajuusalue on välillä 146...174 MHz. Se pystyy syöttämään 30 W:n + 0,5 dB tehon 50 ohmin kuormaan nimellisen ohjaustehon ollessa 100 mW.

Tehovahvistimeen kuuluu lisäksi suuntakytkimillä toteutettu kaksiportainen vaimennin, jolla lähtösignaalin taso alennetaan 14 mV:ksi herkkyytestitulosta varten.

Tehovahvistimen hyötysuhde on vähintään 38 %.

Rakenteeltaan vahvistimen kotelo on massiivinen ja se on varustettu jäähdytysrivoilla lämmön johtumisen tehostamiseksi. Vahvistin kestää vaurioitumatta oikosulun tai avoimen kuorman.

Tehovahvistin ei sisällä alipäästösuodatinta.

## 2. Lohkokaaviotason toimintakuvaus

Nimellistasoinen 100 mW:n tulosignaali syötetään kaistanpäästösuodattimen kautta viritettyyn esivahvistinasteeseen. Sen lähtösignaalin taso on säädettävissä stabilisaattorin lähtöjännitettä säätämällä.

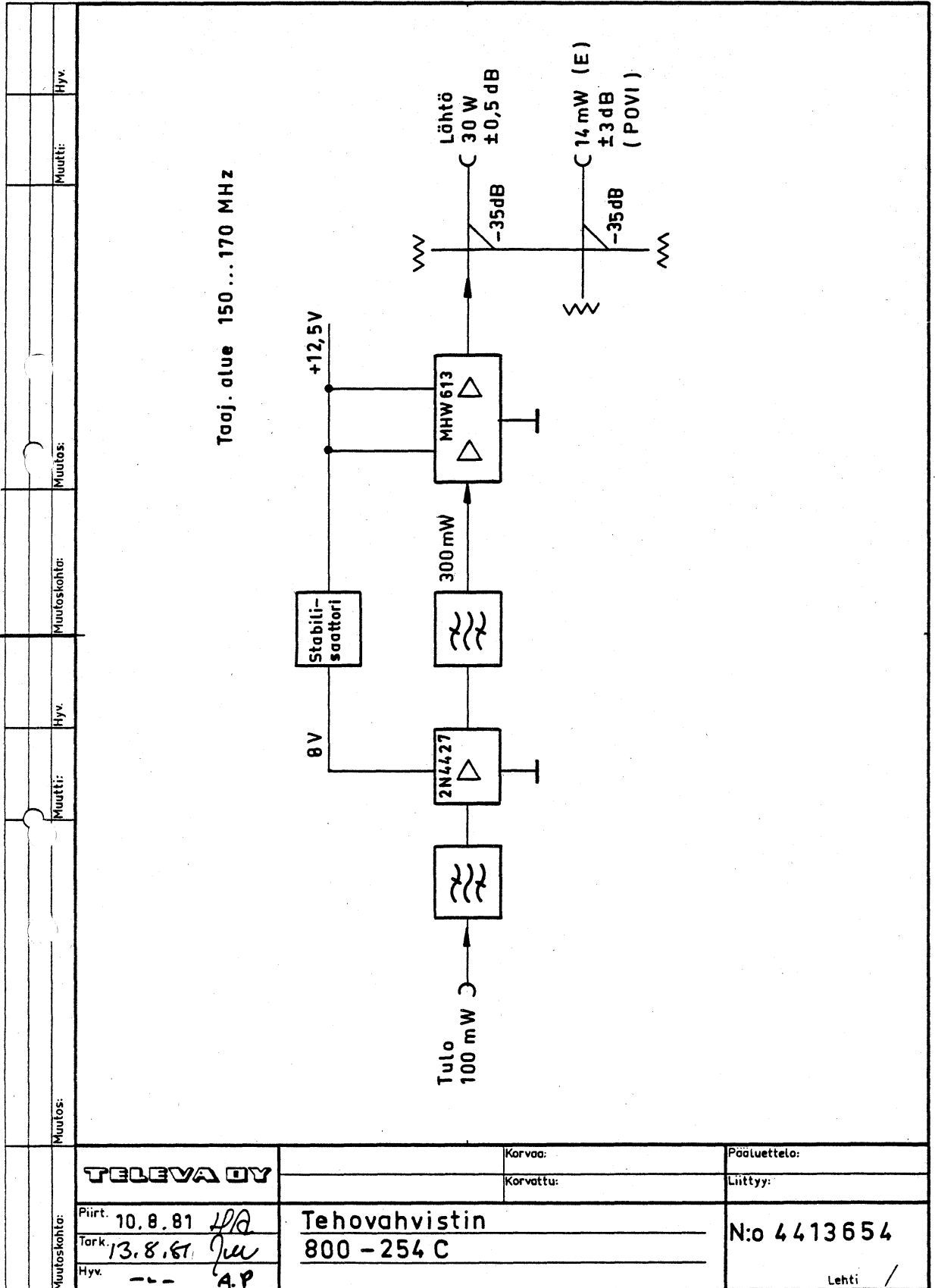
Esivahvistimen ja sitä seuraavan toisen kaistanpäästösuodattimen jälkeen 300 mW:ksi vahvistettu signaali syötetään tehovahvistinmoduliin MHW 613. Tämä hybridi toimii pätevahvistimena ja siitä saatu 30 W:n lähtöteho syötetään suoraan etulevyssä olevaan BNC-liittimeen.

Pätevahvistimen jälkeen on myös suuntakytkin, jolla otetaan 14 mV:n näyte herkkyytestiliittimeen.

### 3. Piirikaaviotason toimintakuvaus

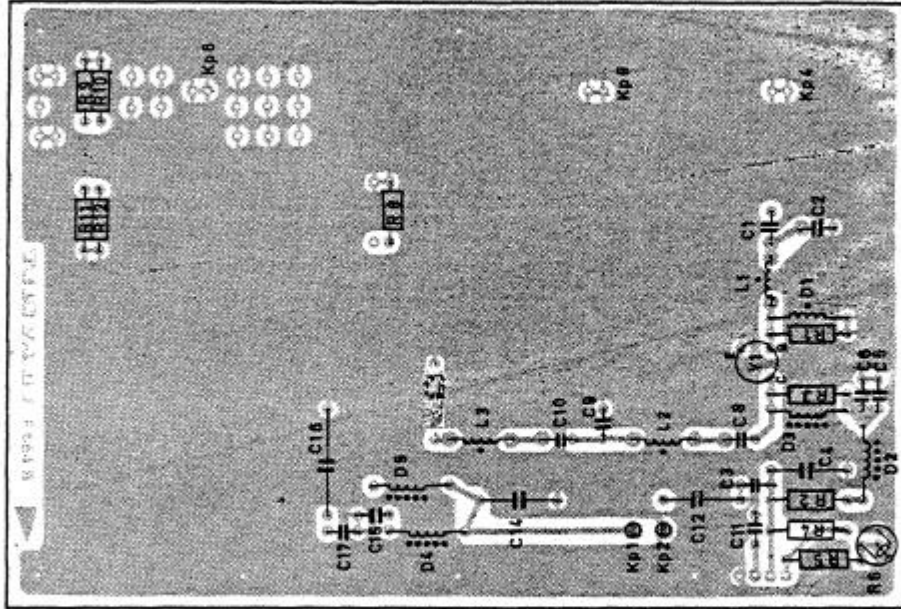
Tehovahvistimen ensimmäinen aste viritetään käytetylle taajuudelle kondensaattoreilla C1, C2, C7 ja C10. Tehon maksimiin virityksen jälkeen säädetään stabilisaattorin W1 jännite trimmerillä R6 siten, että nimelliset tehoarvot saavutetaan.

Tehovahvistinmoduli MHW 613 on laajakaistainen, vahvistimen koko toimintataajuusalueella toimiva hybridipiiri. Se ei sisällä viritettäviä komponentteja. Tehovahvistimen 14 mV:n herkkyystestisignaali otetaan lähtösignaalista piirilevyllä olevien suuntakytkimien avulla. Herkkyystestiliitintä voidaan käyttää esim. lähetystaajuuden mittauksessa keskeyttämättä aseman toimintaa. Liitännän impedanssi on 50 ohmia.

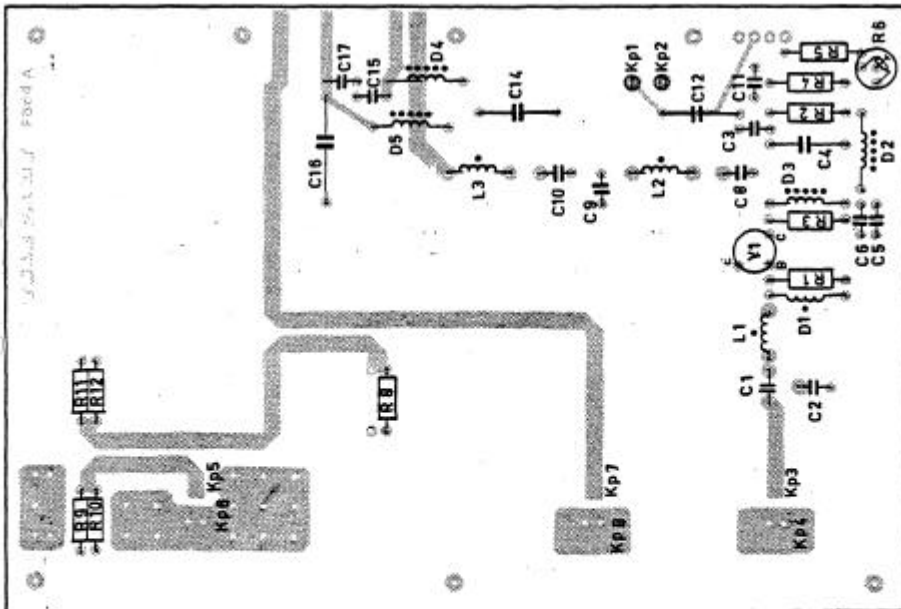


Muutoskohde:	Piirt.	10.8.81 <i>JA</i>	Tehovahvistin	Korvaa:	Pääluettelo:
	Tark.	13.8.81 <i>Ju</i>	800 - 254 C	Korvattu:	Liittyy:
	Hyv.	-- <i>A.P</i>			N:o 4413654
					Lehti /

JUOTOSPUOLI

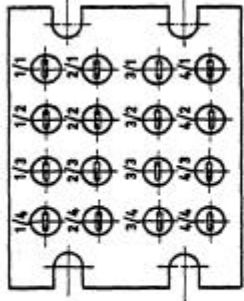
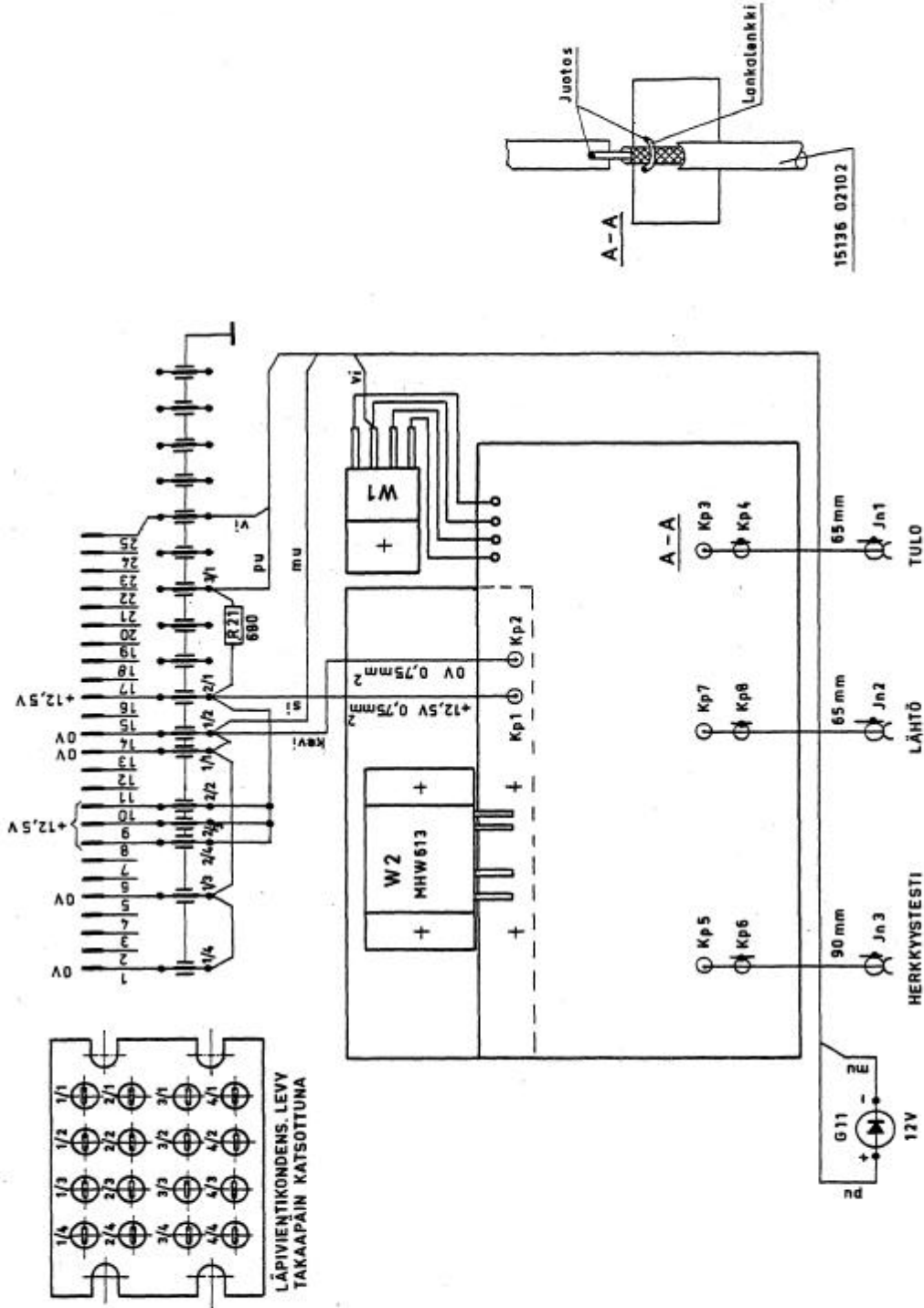


KOM ENTIPUO



Liittyy: Piirikaavio piir. 4613655

TELEVA OY			
Piirt. 6.9.81 <i>PR</i>		Tehovahvistin: F664	
Tark. <i>Dy</i>		800-254 C	N:o 4313656
Hv. --- A.C.		TUKIASEMA 800	



TELEVA W	Kuvaus	15136 02102
7.8.81	Lehti	No 4313657
10.8.81		
A.C.		
	Johdotus	800 - 254 C

PUBLISHED BY TAMPEREEN TEEKKARIEN RADIOKERHO WITH PERMISSION  
(C)1982 TELEVA OY ALL RIGHTS RESERVED.