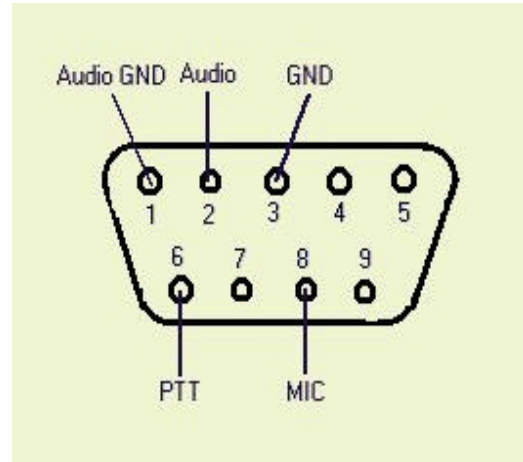
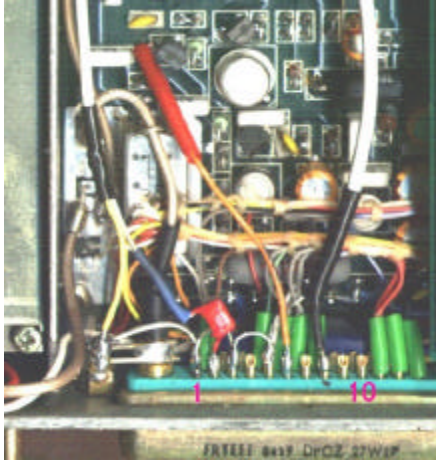
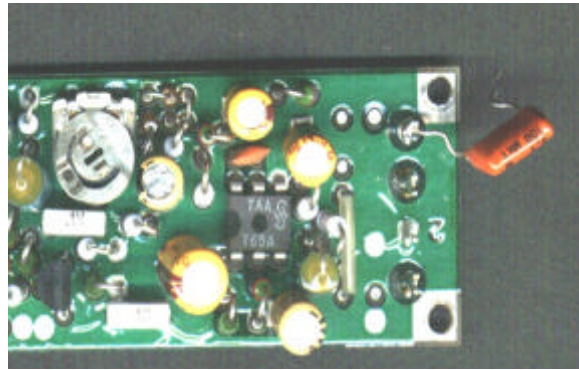
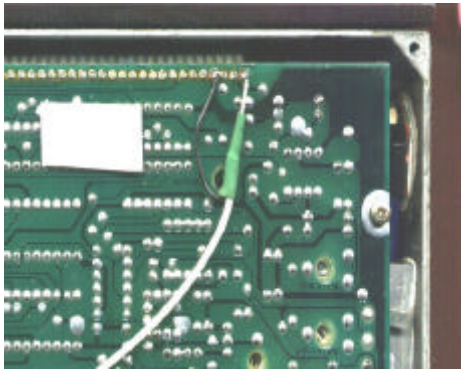


## MC-25 Moppe. Pakettiradioliittymät:

Pakettiradioliittymien ulostuonti tapahtuu radiolaatikon perässä olevaa 32 nap. D-liittimen läpi. Liittimen nastat 1-10 ovat vapaita ja näitä voidaan käyttää samassa nastajärjestyksessä kuten aiemmin esitetyn standardiehdotuksen D-9 liittimen nastojakin.



Maadoitukset ketjutetaan vasemmalla näkyvään maakorvaan, jonne koaksiaaliliittinkin on maadoitettu. Ptt johdotetaan releen yläpuolella olevan transistorin vasemmalla olevaan jalkaan (coll.), tästä on se etu, ettei mikrofoni vahvistin käynnisty, kun käynnistys tapahtuu modemin toimesta.



Audio otetaan järjestelmäkortin pitkästä nauhaliittimestä nastasta 40 ja maadoitus koaksiaalille nastasta 37. D-liittimen nastassa 2 on 10n kondensaattori sarjassa. Mikrofonilinjaa ( modem out ) varten avennetaan modulaattorikortin päässä olevaa tyhjää läpivientireikää ja istutetaan siihen läpivientikondensaattori ( n. 1n ) jonka päästä tinataan 100 n kondensaattori kuvan osoittamaan korvaan modulaattorikortissa. läpivientikondensaattorin alapäähän tuodaan D-liittimen nastasta 8 koaksiaali. Asennustelineen perälaatikossa olevasta liittimestä johdotetaan vastaavat nastat telineen takaseinään asennettuun D-9 liittimeen. Audiolinjaan voi halutessa laittaa vaiennuspotentiometrin mikäli sitä ei modemeissa itsessään ole. Mikrofonilinjan vahvistus sopii suoraan ainakin KAM- modemiin, hienosätöä voi suorittaa modulaattorikortin säädöillä.