

Huoltoyksikkö

Legal Notice

By using these Nokia Documents, you agree to the following terms and conditions. If you do not agree with these terms and conditions, please do not use the documents.

Restricted Use:

Reproduction, transfer, distribution or storage of part or all of the contents in any form without the prior written permission of Nokia is prohibited except in accordance with the following permission. Nokia consents to you the using of these documents for your personal radio amateur hobby use only (if permitted by applicable law) and not for redistribution without prior written consent of Nokia. Individual documents may be subject to additional terms indicated in those documents. You must follow the applicable legislations and you are subject to the restrictions of use that those legislations may contain.

Disclaimer:

These documents and the contents herein are provided as a convenience to you. The contents of Nokia's Documents are provided on an "as is" and "as available" basis. Nokia does not warrant that its Documents will be error-free. NO WARRANTY OF ANY KIND, EITHER EXPRESS OR IMPLIED, INCLUDING BUT NOT LIMITED TO WARRANTIES OF TITLE OR NON-INFRINGEMENT OR IMPLIED WARRANTIES OF MERCHANTABILITY OR FITNESS FOR A PARTICULAR PURPOSE, IS MADE IN RELATION TO THE ACCURACY, RELIABILITY OR CONTENT OF THESE DOCUMENTS. NOKIA SHALL NOT BE LIABLE FOR ANY DIRECT, INDIRECT, INCIDENTAL, LOST PROFITS, SPECIAL OR CONSEQUENTIAL DAMAGES, OR FOR BUSINESS INTERRUPTION ARISING OUT OF THE USE OF OR INABILITY TO USE THESE DOCUMENTS, EVEN IF NOKIA HAS BEEN ADVISED OF THE POSSIBILITY OF SUCH DAMAGES. SOME STATES OR JURISDICTIONS DO NOT ALLOW EXCLUSION OF CERTAIN WARRANTIES OR LIMITATIONS OF LIABILITY, SO THE ABOVE LIMITATIONS OR EXCLUSIONS MAY NOT APPLY TO YOU. THE LIABILITY OF NOKIA WOULD IN SUCH CASE BE LIMITED TO THE GREATEST EXTENT PERMITTED BY LAW.

TELEVA OY
Radiopuhelinosasto

2

1 Yleistä

Huoltoyksikköön tuodaan mitattavia jännitetietoja etulevy- ja takaliittimen kautta.

Etuliittimen kautta tuotavat jännitetiedot kytketään mittauksen ajaksi jommasta kummasta vastaanottimesta tai lähettimenohjaimesta.

Takaliittimen kautta tuodaan kaikki virtamittaukseen perustuvat jännitetiedot: tehopääasteen säätöjännite, ohjaimen lähtöteho sekä tehonmittausmodulilta etenevän ja heijastuvan tehon analoginen tieto.

Myös molemmilta vastaanottimilta tuodaan pientajuussignaali tämän liittimen kautta huoltoyksikön monitorivahvistimeen.

Virtamittaukseen käytetään U/U-muunninta mittausalueen siirtämiseksi maapotentiaalin suhteen.

Mittausvahvistimien tarvitsema negatiivinen käyttöjännite muodostetaan huoltoyksikkömodulissa ja johdetaan tehonmittausmoduliin.

Jännitemittauksissa on mittausvahvistimen ottoimpedanssi 30 megaohmia, joten se ei kuormita mitattavia piirejä ollenkaan.

Huoltoyksikössä on linjaruuvit, joiden kautta, kytkemällä mittauskaapeli, voidaan liittyä mitausta varten vastaanottimien linjamuuntajien antoon ja lähettimen ohjaimen linjamuuntajan antoon (normioidut mittapistet - 4 dBm/600 ohm).

2 Toteutus

Mittaukseen haluttu kohde valitaan etulevyssä olevalla kytkimellä, jonka toinen osa valitsee mittauskohteelle sopivan jännitealueen.

4413670

TELEVA OY
Radiopuhelinosasto

3

Mittausvahvistimen, 1/4 W2, valmistus on 1, kun käytetään 10 V:n mittausaluetta, ja 10 1 V:n mittausalueella. Mittausvahvistimen vahvistusta muutetaan valitsemalla lähdön ja nollapotentiaalin välillä olevien vastuksien R16-R21 välistä sopiva ulosotto. Ulosotot on järjestetty 10, 5, 2 ja 1 voltin mitta-alueita varten. Ulosotto viedään vahvistimen kääntävään ottoon. Mittausvahvistimelta signaali johdetaan U/I-muuntimeen, jonka muodostaa 3/4 W3:sta, Y1 ja Y2. Tässä 10 V:n jännite muunnetaan 10 mA:n virraksi, joka viedään mittarille M1. Mittarin täysinäyttämä edustaa 10 mA:n virtaa vastuksen R44 kautta.

Koska virtamittaus tapahtuu täyden jännitteen ja mittausvahvistuksessa syntyvän jännitehäviön indikointina, sitä ei voida suoraan johtaa edellään mainitun mittausvahvistimen sisäänmenoon. Tätä varten saatu indikointi muunnetaan nollassolle kahdessa vaiheessa.

U/U-muuntimeen, 3/4 W2, on muodostettu kaksi jännitteen jakoa. Toinen + käyttöjännitteen ja maan välille ja toinen vastaavaan, mittausvastuksen jälkeen otetun jännitteen ja maan välille. Näissä jännitteet puolitetään U/U-muuntimen tuloihin sopiviksi. Tasaus-asettelu suoritetaan R9:llä. U/U-muuntimen lähtö, W2/8, asetetaan 0 volttiin, kun mittausvastuksessa ei kulje virta. U/U-muuntimen lähtö, W2/8, säädetään 2 voltiksi, kun mittausvastuksessa syntyy 0,2 V:n jännitehäviö. Tämä edustaa mittarin täyttä (10) näyttämää. Kaikki mittausvastukset on valittu siten, että niillä saadaan modulin ottovirtaan sovitettu selvä osoitus mittarista.

4413670

TELEVA OY

Radiopuhelinosasto

4

Monitorivastaanotin

Huoltoyksikössä on pientaajuusvahvistin, johon molemmat vastaanottimet on liitetty telinejohdotuksen kautta. Signaalit tuodaan summausvahvistimeen, 1/4 W3, ja siltä voimakkuudensäädön kautta pt-pääteaste IC:lle W4. W4 antaa yli 1,5 W tehon 10 %:n säröllä.

Jännitemuunnin

Koska mittaukset on voitava suorittaa nollapotentiaalia vastaan on mittausvahvistimet tehty positiivista ja negatiivista syöttöjännitettä käyttäen. Negatiivinen syöttöjännite on muodostettu hakkurilla W1.

3 Toiminta

a) Vastaanotin 1:n mittaukset

Ylemmän kytkimen as.	Alemman kytkimen as.	Mittaus- alue	Nimellis- arvo	Huomau- tukset
VCO	--	0 - 10 V	4...5	Etulevyn mittausjohto kytkettynä
PUSK. VAHV	--	0 - 2 V		"
INJEKTIO	--	0 - 2 V		"
PT-TASO	--	0 - 1 V		"
VIRTA- MITTAUKSET	Vast 1	0 - 200 mA		Mittajohto ei tarvitse olla kytket- tynä

4413670

TELEVA OY
Radiopuhelinosasto

5

Pientaajuustaso linjan puolelta voidaan mitata, kun mittajohto on liitettynä etulevyyden, huoltoyksikön PT. SIGN-linjaruuveista. Tämä liityntä on suoraan lähtölinjassa ja mittaus tehdään suoraan ohmisesti. Nimellistaso - 4 dBm/600 ohmia.

b) Vastaanotin 2:n mittaukset

Ylemmän kytkimen as	Alemman kytkimen as	Mittaus- alue	Nimellis- arvo	Huomau- tukset
VCO	--	0 - 10 V	4...5	Etulevyn mit- tausjohto kytkettynä
PUSK VAHV	--	0 - 2 V		"
INJEKTIO	--	0 - 2 V		"
PT. TASO	--	0 - 1 V		"
VIRTA- MITTAUKSET	Vast 2	0 - 200 mA		Mittajohto ei tarvitse olla kytket- tynä

PT-tason mittaus lähtölinjan puolelta voidaan suorittaa kuten vastaanottimessa 1 huoltoyksikön PT.SIGN-liittimestä.

4413670

TELEVA OY
Radiopuhelinosaasto

6

c) Lähettimenohjaimen mittaukset

Ylemmän kytkimen as	Alemman kytkimen as	Mittaus alue	Nimellis- arvo	Huomautukset
VCO	--	0 - 10 V	4...5 V	Etlulevyn mittaus- johto kytkettynä
VAHV 1	--	0 - 5 V		" (vain 800 - 171C:ssä)
VAHV 2	--	0 - 1 V		"
VAHV 3	--	0 - 1 V		"
PT TASO	--	0 - 1 V		" (vain 800 - 171C:ssä)
OHJ.TEHO	--	0 - 1 V		Mittajohto ei tarvitse olla kytkettynä
VIRTA- MITTAUKSET	OHJAIN	0 - 0,5 A		"

PT-tason mittaus tulolinjasta voidaan suorittaa
etulevyn mittajohdon ollessa kytkettynä huolto-
yksikön linjaruuveista PT SIGN. suurohmisesti,
nimellistaso - 4 dBm/600 ohm.

4413670

TELEVA OY

Radiopuhelinosaasto

7

d) Lähtevän ja heijastuvan tehon mittaus

Ylemmän kytkimen as	Mittaus- alue	Nimellis- arvo	Huomautukset
LÄHTÖTEHO	0 - 10 V	11 W:n teholla 3,5	Ilman erillistä mittajohtoa
HEIJ.TEHO	0 - 10 V	3 W:n heijast. teholla 3,5	"

e) Tehopääteasteen virta

Ylemmän kytki asento	Alemman kytkimen asento	Mittaus- alue	Nimellis- arvo	Huomautukset
VIRTA- MITTAUKSET	TEHO PA	0 - 10 A		Ilman mittajohtoa

f) Käuko-ohjauslaitteen virta

Ylemmän kytkimen asento	Alemman kytkimen asento	Mittaus- alue	Nimellis- arvo	Huomautukset
VIRTA- MITTAUKSET	K.OHJ.L	0 - 1 A		Ilman mittajohtoa

4 Jännitesyöttö

Huoltoyksikkö saa jännitteensä telinesyötön 12 V:sta. Mittausvahvistimen tarvitsema negatiivinen jännite tehdään huoltoyksikössä olevalla hakkurilla W1. Negatiivinen jännite johdetaan lisäksi tehonmittausmodulin vahvistimille.

4413670

TELEVA OY
Radiopuhelinosaasto

8

5 Toiminnan tarkastus

Tarkista, että huoltoyksikkö saa molemmat käyttöjännitteet $\pm 12 - 12,4$ V.

a) Jännitemittauksen tarkastus ja säätö

Käännä ylempi kytkin asentoon "VCO". Kytke + 10 V:n jännite etuliittimen JN1 nastaan 1. Mittarin tulee osoittaa 10. Poikkeama säädetään R45:llä nimelliseksi.

b) Virtamittauksen tarkastus ja säätö

1 Virtamittausvahvistimen nolla-säätö

Käännä ylempi kytkin asentoon "VIRTAMITTAUKSET".
Käännä alempi kytkin asentoon "VIRTAMITTAUKSET"

(kytkimet osoittavat toisiaan).
Mittarin tulee osoittaa 0.
Poikkeama säädetään R9:llä nimelliseksi.

2 Virtamittauksen täysinäyttämä

Käännä ylempi kytkin asentoon "VIRTAMITTAUKSET"
Käännä alempi kytkin asentoon "OHJAIN"
Irrota ohjain ja kytke tilalle mittakaapeli.
Kytke mittakaapelin nastojen 1 ja 10 välille virtamittari ja säätövastus 25 - 50 ohm/6 W.
Säädä ottovirta 0,5 ampeeriksi.
Huoltoyksikön mittarin tulee osoittaa 10.
Poikkeama säädetään R5:lla nimelliseksi.

3 Monitorivastaanottimen tarkastus

Kytke pientaajuussignaali, 1000 Hz - 4 dBm, liittimen Jk1 nastaan 2.

TELEVA OY

Radiopuhelinosaasto

9

Kytke särömittari kaiuttimen H1 rinnalle.

Voimakkuussäädön ollessa minimissä, ei signaali kuulu.

Nosta voimakkuussäädöstä kaiuttimen navoissa oleva jännite 4 volttiin.

Nyt mitatun särön tulee olla alle 10 %. Siirrä PT-signaali syöttö JK1:n nastaan 3.

Totea voimakkuussäädöllä, että liitäntä toimii.

Mittauskytkin 1 (Ylempi)

Kytkimen asento	Mittauskohde	Mittausalue
1. VCO	Vastaanottimen tai läh. ohjaimen VCO:n tasajännite	0 - 10 V
2. PUSK vahv.	Vastaanottimessa	0 - 2 V Mitt. johto
3. INJEKTIO	"	0 - 2 V "
4. PT taso	"	1 V "
5. PA U	Jännitesäätimestä	0 - 10 V Suora
6. OHJ.TEHO	Ohjaimesta	0 - 1 V "
7. HEIJ. TEHO	Antennista	0 - 5 V "
8. LÄHTÖTEHO	Antenniin	0 - 5 V "
9. VAHV 1	Ohjaimessa	0 - 5 V Mitt. johto
10. VAHV 2	"	0 - 1 V "
11. VAHV 3	"	0 - 1 V "
12. VIRTAMITTAUKSET		

4413670

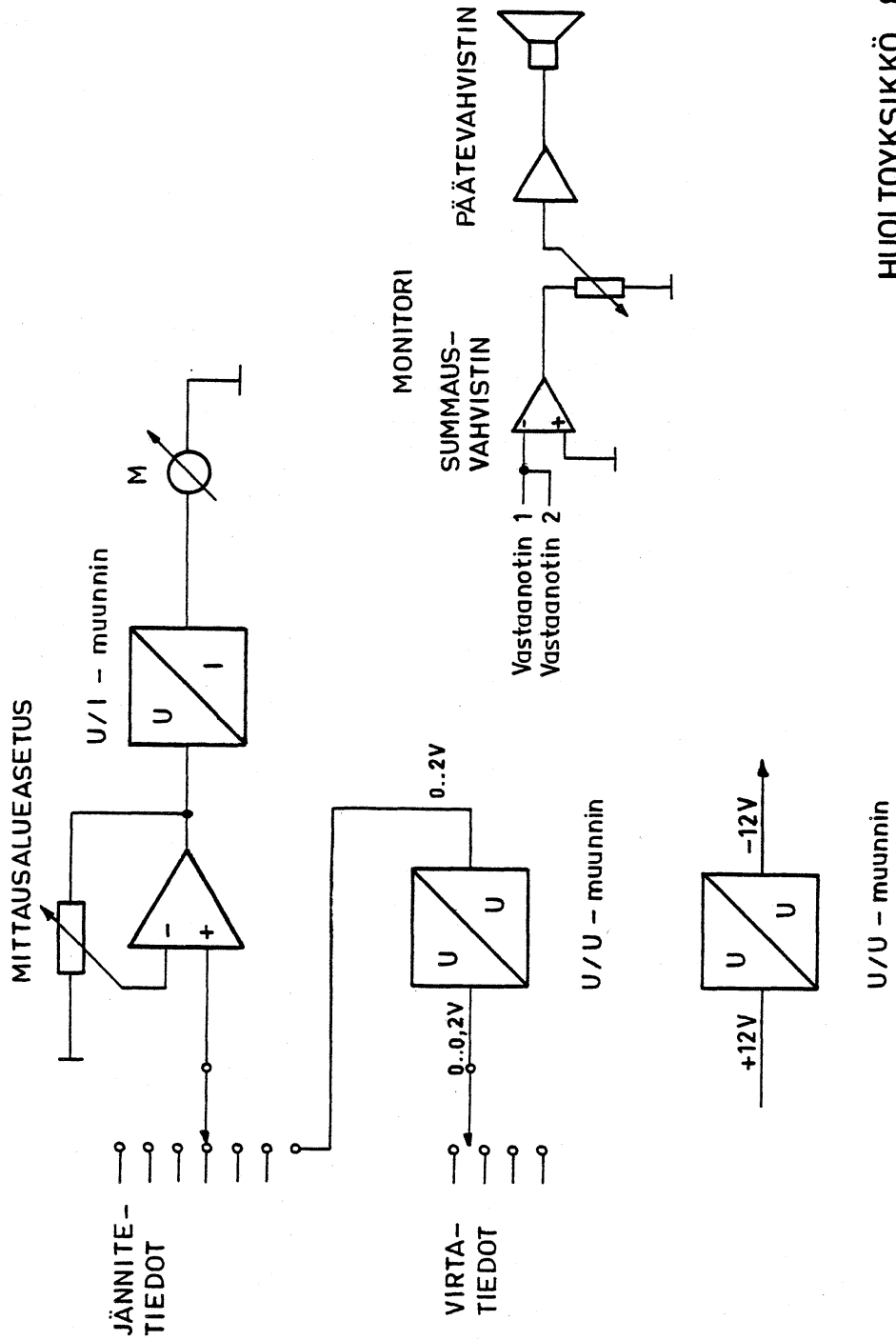
TELEVA OY
Radiopuhelinosasto

10

Mittauskytkin 2 (Alempi)

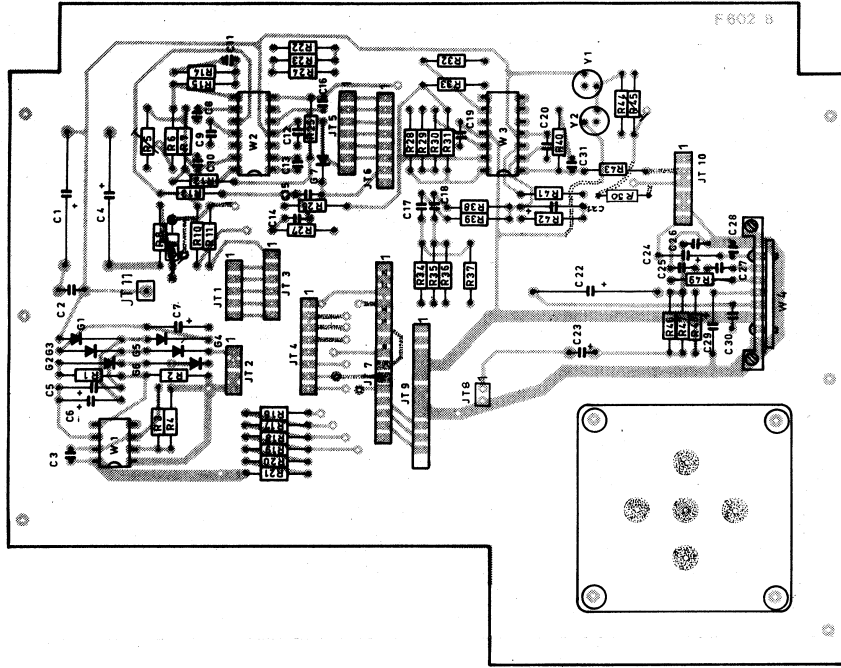
Kytkimen asento	Mittauskohde	Mittausalue
1.		
2.		
3. K.OHJ.L	Yksikön ottovirta	0,2 ohm 0 - 1 A
4. TEHO PA	"	0,02 " 0 - 10 A
5. OHJAIN	"	0,4 " 0 - 0,5 A
6. VAST 1	"	1 " 0 - 200 mA
7. VAST 2	"	1 " 0 - 200 mA

4413670

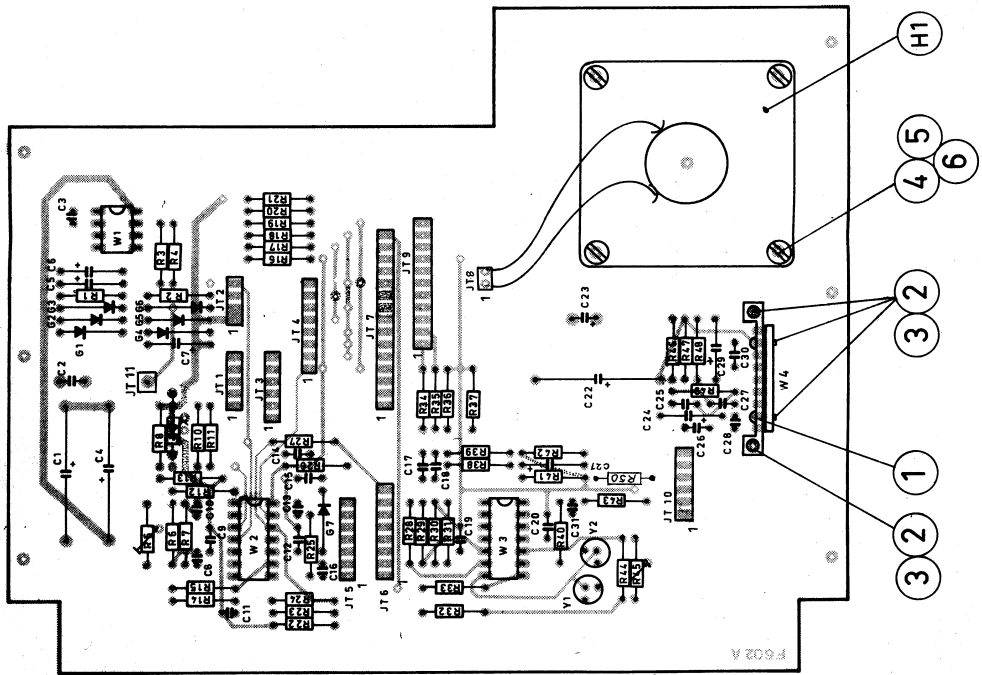


HUOLTOYKSIKKÖ 800-171
LOHKOKAAVIO
TUKIASEMA 800

JUOTOSPUOLI



KOMPONENTTIPUOLI



Piirikaavio piir. 4612668

TELEVA OY	Suhde 2:1	Korvaa:	Päluettelo:
	Koodi 24912 66907	Korvattu:	Liittyy:
Piirt. 20.2.1980 E.2	Huoltoyksikkö F602		N:o 4312669
Tark. 21.4.80 AC	800 -171		
Hv. 7.9.81 A.P.	TUKIASEMA 800		

4/82 MS 21.8.80 A.L.
Lisäys 25.11.80 P.Y.