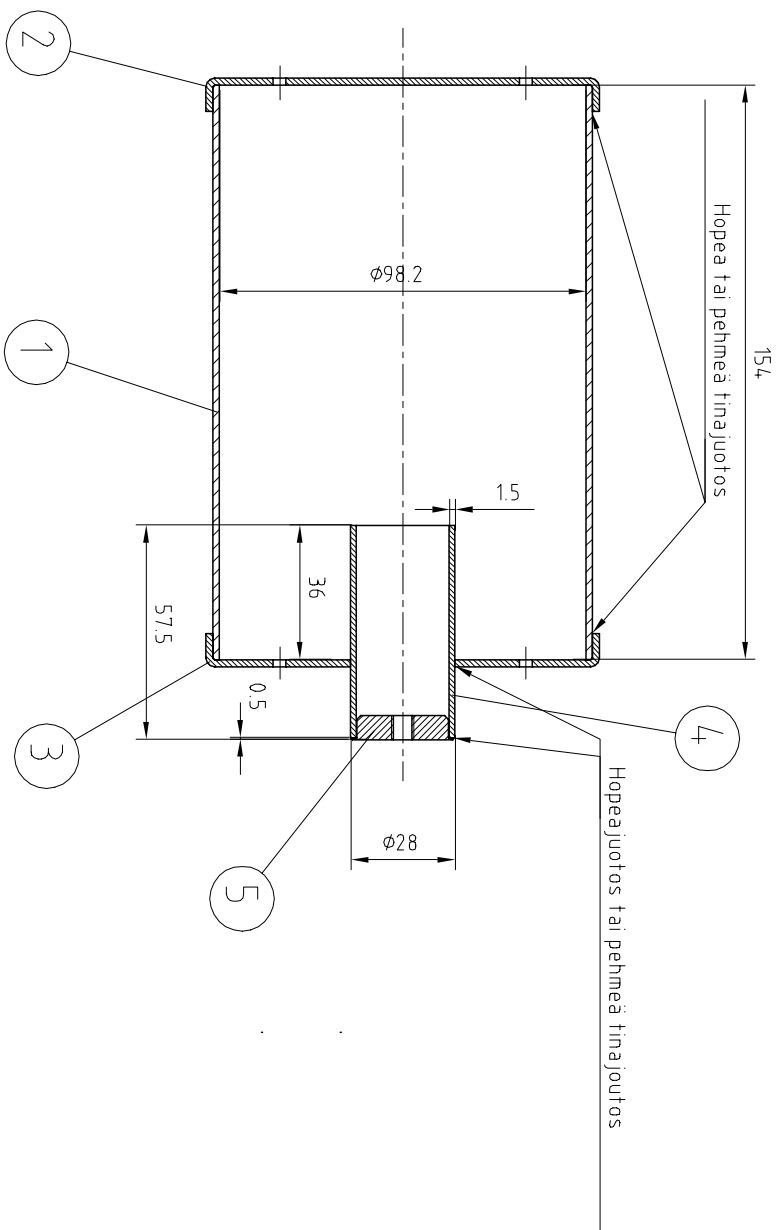


Please note that all information and documents contained herein are solely for your own use. No part of it shall be copied, reproduced, or disclosed verbally, to any third party.

Huomattakaa että kaikki tiedot ja dokumentit jotka on tässä esitetty on tarkoitettu vain teidän käyttöön. Mitään osaa tässä esitetyistä tiedoista ja/tai dokumenteista ei saa kopioida, muokata tai edes suullisesti vaihtaa tai luovuttaa kolmannelle osapuolelle.

Merkki	Muutos	Pvm.	Muutokset	Hyväksynyt



Kassa		Tiedoston nimi		Yleistiedon sisältö		Liittymä	
Käyttö	Paino	Yksikkö	Yksiköt	Yksikkö	Yksiköt	Yksikkö	Yksiköt
Lasitettu Punnittu	kg	JAPI FWLAND	SFS 4011 Keski	12 GHz DUPLEXER	12 GHz DUPLEXER	12 GHz DUPLEXER	12 GHz DUPLEXER
Kassa		Tiedoston nimi		Yleistiedon sisältö		Liittymä	
Lasitettu Punnittu	kg	JAPI FWLAND	SFS 4011 Keski	12 GHz DUPLEXER	12 GHz DUPLEXER	12 GHz DUPLEXER	12 GHz DUPLEXER
Kassa		Tiedoston nimi		Yleistiedon sisältö		Liittymä	
Lasitettu Punnittu	kg	JAPI FWLAND	SFS 4011 Keski	12 GHz DUPLEXER	12 GHz DUPLEXER	12 GHz DUPLEXER	12 GHz DUPLEXER

Osa	Osa tai kokoonpanoryhmän nimi/numero	Osaikojen numero	Standardi /hoodi /alue	Laatu	Muoto, malli, mitat /lajimerkki	Määrä	Kpl
5	Kierreholkki	SU 106		MS 362-04	Ø28 - 7	4	4
4	Holkki	SU 107		K2-04-Cu	Ø28x15 - 58	4	4
3	Kansilevy	SU 103		Cu-levy	S-2	4	4
2	Pohja	SU 102		Cu-levy	S-2	4	4
1	Putki	SU 101		Cu	Ø 4 " x 1/16" - 15/4	4	4

Liittymä	Tiedoston nimi	Yleistiedon sisältö	Liittymä	Mittat	Yksikkö
		SFS 4011 Keski			

Kassa	Lasitettu Punnittu	kg	JAPI FWLAND	Mittat	Yksikkö

Yleistiedon sisältö	Liittymä	Mittat	Yksikkö
SFS 4011 Keski			

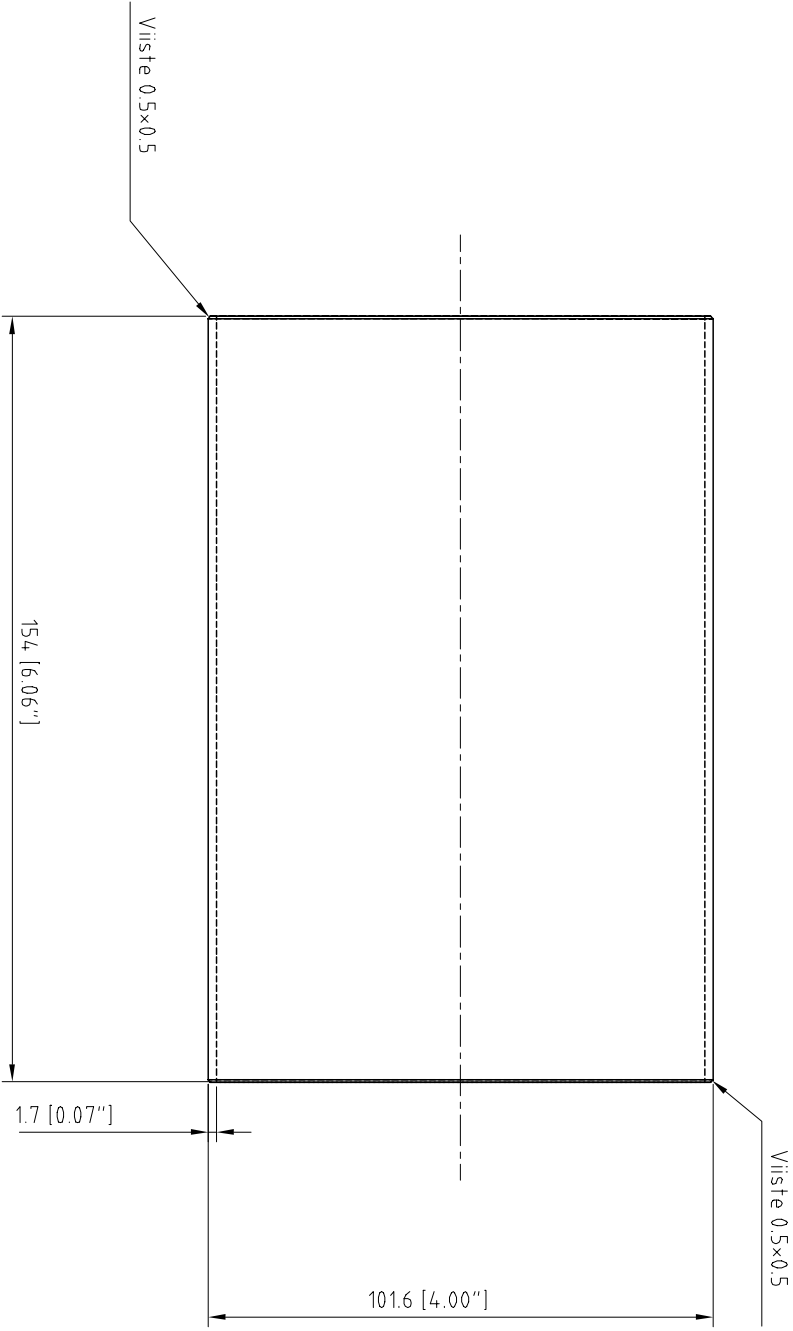
Yleistiedon sisältö	Liittymä	Mittat	Yksikkö
SFS 4011 Keski			

Yleistiedon sisältö	Liittymä	Mittat	Yksikkö
SFS 4011 Keski			

Please note that all information and documents contained herein are solely for your own use. No part of it shall be copied, reproduced, or disclosed verbally, to any third party.

Huomattakaa että kaikki tiedot ja dokumentit jotka on tässä esitetty on tarkoitettu vain teidän käyttöön. Mitään osaa tässä esitetyistä tiedoista ja/tai dokumenteista ei saa kopioida, muokata tai edes suullisesti vaihtaa tai luovuttaa kolmannelle osapuolelle.

Rev.	A	Coordinates	Kind of reversal / Notice No.	Design	Appd.	Date
------	---	-------------	-------------------------------	--------	-------	------



VAHTOEHDOITSET MITAT OVAT TUUMIA

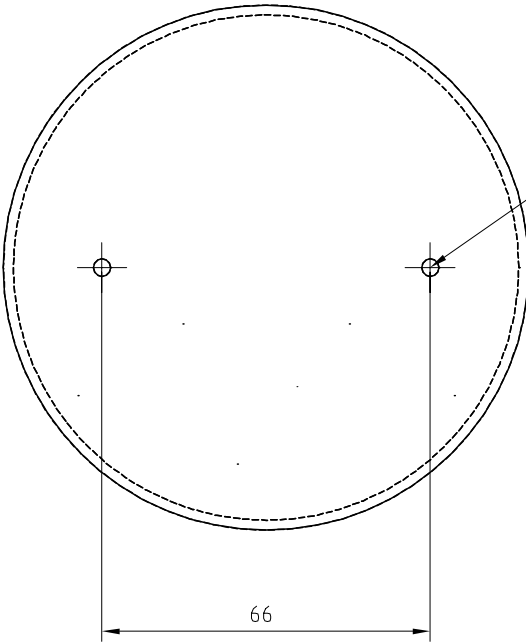
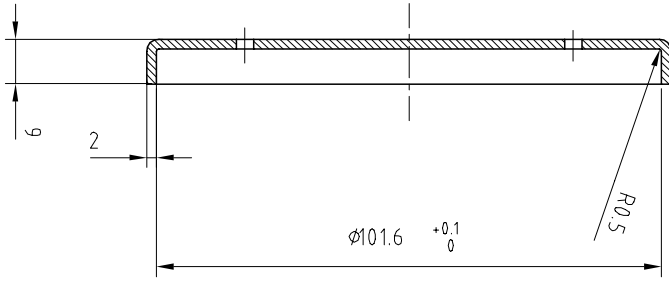
Tolerance of length	Nominal	Mid-Size
>	3	3 ± 0.1
>	6	6 ± 0.1
>	30	30 ± 0.2
>	120	315 ± 0.2
>	315	1000 ± 0.8
>	1000	2000 ± 1.2

CAD-Information		Attention! CAD - drawing DO NOT make changes manually!	
Material / Color	CU-putki 4" x 1/16" - L 154 mm (6 1/16")		
Treatment			
Product	1.2 GHz DUPLEXER		
Title	PUTKI		
Registering	Scale 1:1		
Replaced	Related to SU 100		
Area	Dwg. No. SU 101		
Drawn	Japi		
Check			
Appd.			
Code			

Please note that all information and documents contained herein are solely for your own use. No part of it shall be copied, reproduced, or disclosed verbally, to any third party.

Huomattakaa että kaikki tiedot ja dokumentit jotka on tässä esitetty on tarkoitettu vain teidän käyttöön. Mitään osaa tässä esitetyistä tiedoista ja/tai dokumenteista ei saa kopioida, muokata tai edes suullisesti vaihtaa tai luovuttaa kolmannelle osapuolelle.

Halkaisija taulukon A mukaan
2kpl



TAULUKKO A
REKIEN HALKAISIJIA HALUTUSTA
KIINNITYSTAVASTA RIIPPUEN.

JOS	HALKAISIJIA
M5 KIERRE	4,5
M5 PURISTEMUTTERI	00

TYÖSTÖMENETELMÄ: PAINOSORVAUS
SISÄPYÖRISTYSSÄDE R 0.5

Nominal	Tolerance of length	Unit
> 3	± 0.1	mm
3	± 0.1	mm
6	± 0.1	mm
30	± 0.2	mm
120	± 0.2	mm
315	± 0.2	mm
1000	± 0.8	mm
2000	± 1.2	mm

Material / color	Cu-levy, s=2
Treatment	
Product	1.2 GHz DUPLEXER
Title	POHJA



Related to SU 100

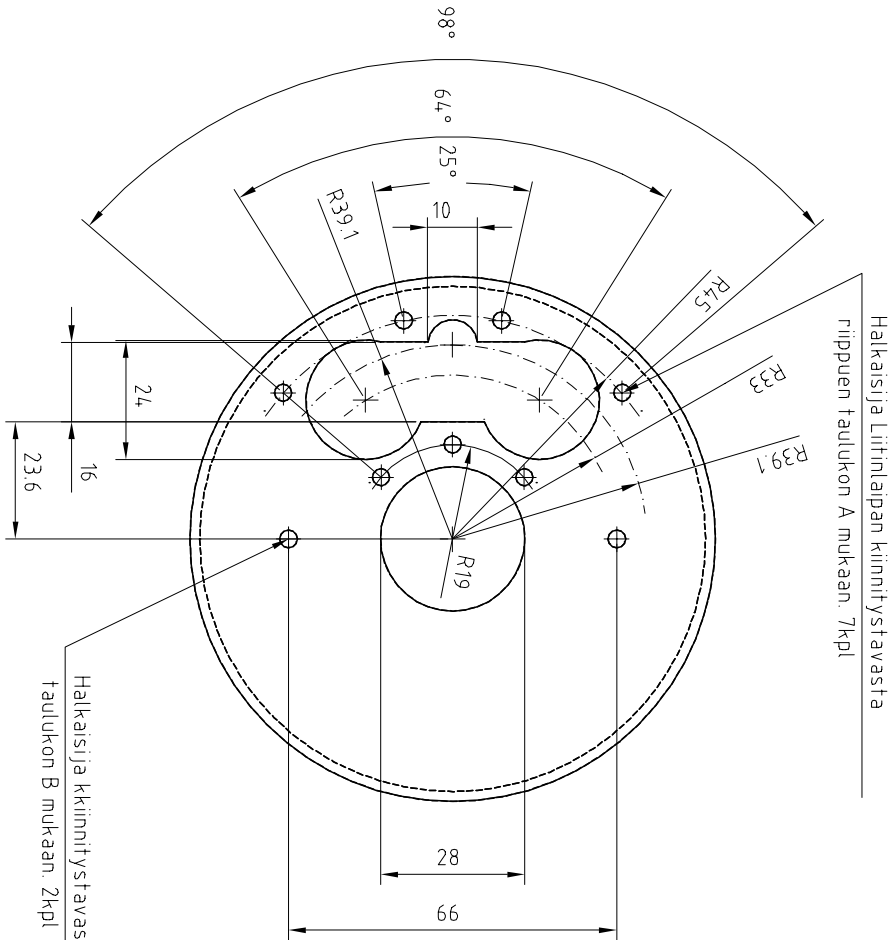


Rev.	Coordinates	Kind of reversal / Notice No.	Design	Appd.	Date
A					

Draw. No.	Japi
Check	
Appd.	
Code	
Draw. No.	SU 102

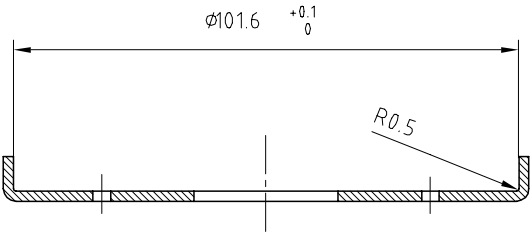
Please note that all information and documents contained herein are solely for your own use. No part of it shall be copied, reproduced, or disclosed verbally, to any third party.

Huomattavaa että kaikki tiedot ja dokumentit jotka on tässä esitetty on tarkoitettu vain teidän käyttöön. Mitään osaa tässä esitetyistä tiedoista ja/tai dokumenteista ei saa kopioida, muokata tai edes suullisesti vaihtaa tai luovuttaa kolmannelle osapuolelle.



JOS	HALKAISIJA
M3 KIERRE	2.5
Moneinmitti:	3.3 ±0.1

TAULUKKO A
Reikien halkaisija liitinlaipan
kiinnitystavasta riippuen



Halkaisija kiinnitystavasta riippuen
taulukon B mukaan: 2kpl

TAULUKKO B
Reikien halkaisija halutusta
kiinnitystavasta riippuen.

JOS	HALKAISIJA
M5 KIERRE	4.5
M5 PURISTEMUTTERI	00

Tolerance of length	
Nominal	Midsize
>	≤
3	3 - 0.1
6	6 - 0.1
10	10 - 0.2
15	15 - 0.2
20	20 - 0.2
30	30 - 0.3
50	50 - 0.4
100	100 - 0.6
200	200 - 1.0
500	500 - 1.6
1000	1000 - 2.0

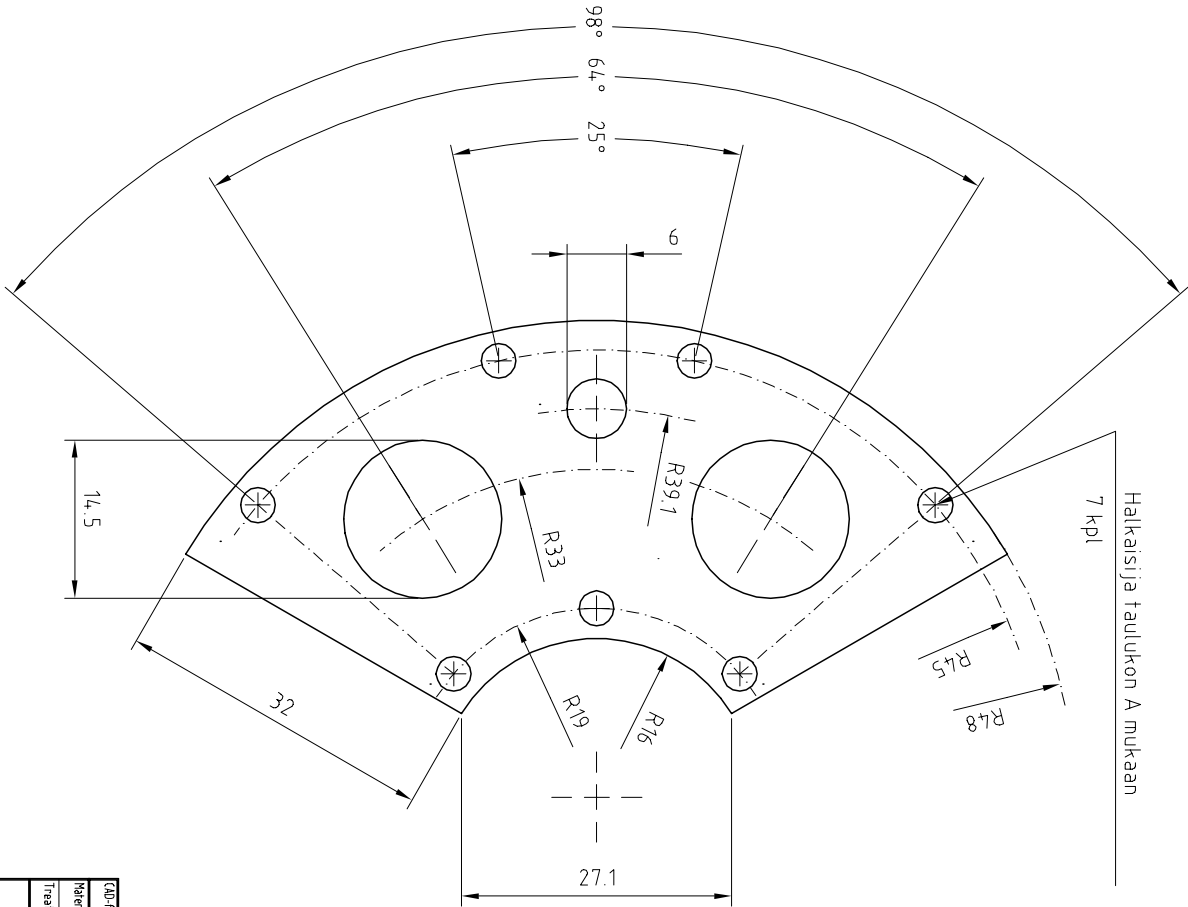
QD-Information Attention! CAD - drawing. DO NOT make changes manually!
Material / color CU-levy, s=2
Treatment
Scale 1:1
Area
Product 1.2 GHz DUPLEXER
Title KANSILEVY

Product 1.2 GHz DUPLEXER
Title KANSILEVY
Scale 1:1
Area
Product 1.2 GHz DUPLEXER
Title KANSILEVY

Rev.	A	Coordinates	Kind of reversal / Notice No.	Design	Appl.	Date
Product	1.2 GHz DUPLEXER	Area	1:1	Code	SU 103	Draw. No.

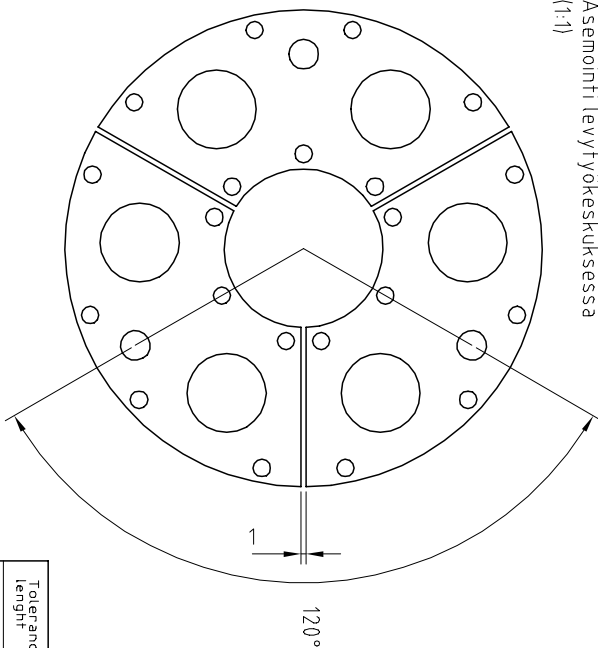
Please note that all information and documents contained herein are solely for your own use. No part of it shall be copied, reproduced, or disclosed verbally, to any third party.

Huomattavaa että kaikki tiedot ja dokumentit jotka on tässä esitetty on tarkoitettu vain teidän käyttöön. Mitään osaa tässä esitetyistä tiedoista ja/tai dokumenteista ei saa kopioida, muokata tai edes suullisesti vaihtaa tai luovuttaa kolmannelle osapuolelle.



7 kpl
Halkaisija taulukon A mukaan

Asemointi levytyökeskuksessa
(1:1)



TAULUKKO A
Reikien halkaisija
Kiinnitystavasta riippuen

JOS	HALKAISIJA
M3 KIERRE	2.5
Moneliitti	3.3 ±0.1

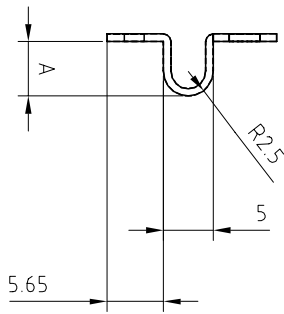
Tolerance of length	
Nominal	Midline
>	IT14
>	7
3	3 - 0.1
6	6 - 0.1
30	30 - 0.2
120	35 - 0.2
315	1000 - 0.8
1000	2000 - 1.2

Rev.	A	Coordinates	Kind of reversal / Notice No.	Design	Appd.	Date
------	---	-------------	-------------------------------	--------	-------	------

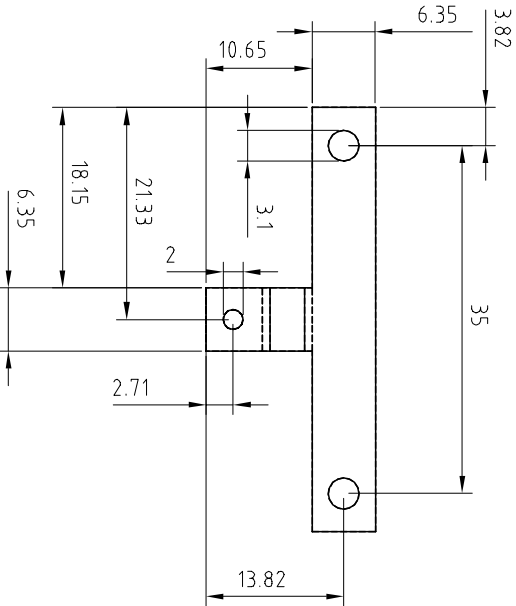
CAD-Information		Attention! CAD - drawing. DO NOT make changes manually!	
Material / Color	Cu tai Ms-levy, s=2mm	Treatment	
Product	1.2 GHz DUPLEXER	Scale	2:1
Title	LIITINLAIPPA	Area	4, x 1
Product	JAPI	Draw. No.	SU 104
Related to		Check	
Replaced		Appd.	
Repeating		Code	
Design	Japi		

Please note that all information and documents contained herein are solely for your own use. No part of it shall be copied, reproduced, or disclosed verbally, to any third party.

Huomattakaa että kaikki tiedot ja dokumentit jotka on tässä esitetty on tarkoitettu vain teidän käyttöön. Mitään osaa tässä esitetyistä tiedoista ja/tai dokumenteista ei saa kopioida, muokata tai edes suullisesti vaihtaa tai luovuttaa kolmannelle osapuolelle.



MITTAA	mm
ALIPAÄSTÖSUODATTIN	10,5
YLIIPAÄSTÖSUODATTIN	5,5



Tolerance of length	Nominal	Midline
>	3	± 0.1
>	6	± 0.1
>	30	± 0.2
>	120	± 0.2
>	315	± 0.2
>	1000	± 0.2
>	2000	± 0.2

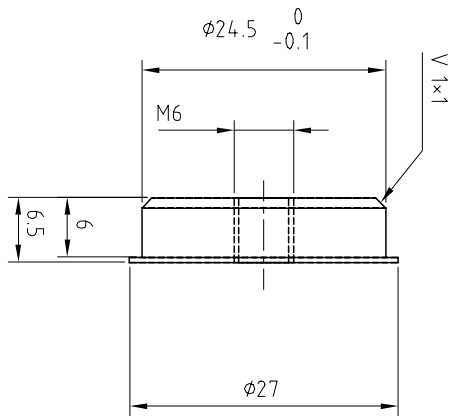
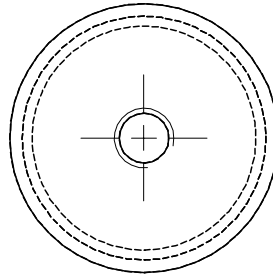
Rev.	A	coordinates	Kind of reversal / Notice No.	Design	Appd.	Date
------	---	-------------	-------------------------------	--------	-------	------

CAD-information		Attention! CAD - drawing DO NOT make changes manually!	
Material / color	Cu-levy, s=0.75		
Treatment			
Product	1.2 GHz DUPLEXER		
Title	KONTAKTILUOSKAT (ali- ja yliäästö)		
Area	2+2		
Scale	2+2		
Draw.	Japi		
Design			
Check			
Appd.			
Code	SU 105		



Please note that all information and documents contained herein are solely for your own use. No part of it shall be copied, reproduced, or disclosed verbally, to any third party.

Huomattakaa että kaikki tiedot ja dokumentit jotka on tässä esitetty on tarkoitettu vain teidän käyttöön. Mitään osaa tässä esitetyistä tiedoista ja/tai dokumenteista ei saa kopioida, muokata tai edes suullisesti vaihtaa tai luovuttaa kolmannelle osapuolelle.

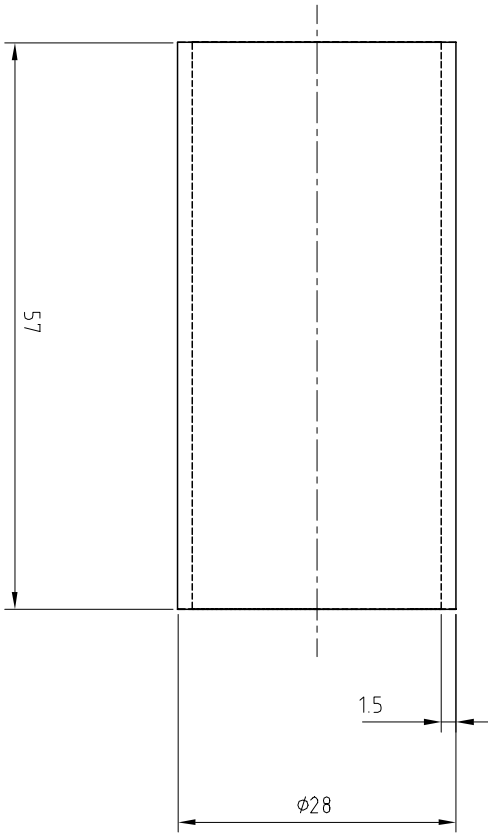


Tolerance of length	
Nominal	Mid-size
> 3	IT 14
3	IT 14
3	IT 14
6	IT 14
30	IT 14
120	IT 14
315	IT 14
1000	IT 14
2000	IT 14

CAD-Information		Attention! CAD - drawing. DO NOT make changes manually!	
Material / Color		Tanko MS 362 - 04, $\phi 27 - 7$	
Treatment			
Product		1.2 GHz DUPLEXER	
Title		Kierreholkki	
JAPI FINLAND		Scale	
Related to		2:1	
Drawing		Area	
Replaced		4	
Drawn		Japi	
Check		Code	
Applied		SU 106	
Date			
Design			
Appd			
Date			
Kind of reversal / Notice No.			
Coordinates			
Rev.		A	

Please note that all information and documents contained herein are solely for your own use. No part of it shall be copied, reproduced, or disclosed verbally, to any third party.

Huomattakaa että kaikki tiedot ja dokumentit jotka on tässä esitetty on tarkoitettu vain teidän käyttöön. Mitään osaa tässä esiteyistä tiedoista ja/tai dokumenteista ei saa kopioida, muokata tai edes suullisesti vaihtaa tai luovuttaa kolmannelle osapuolelle.

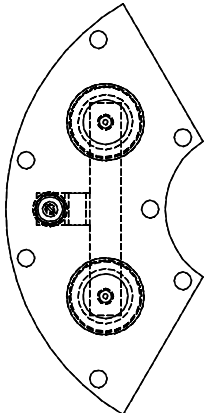
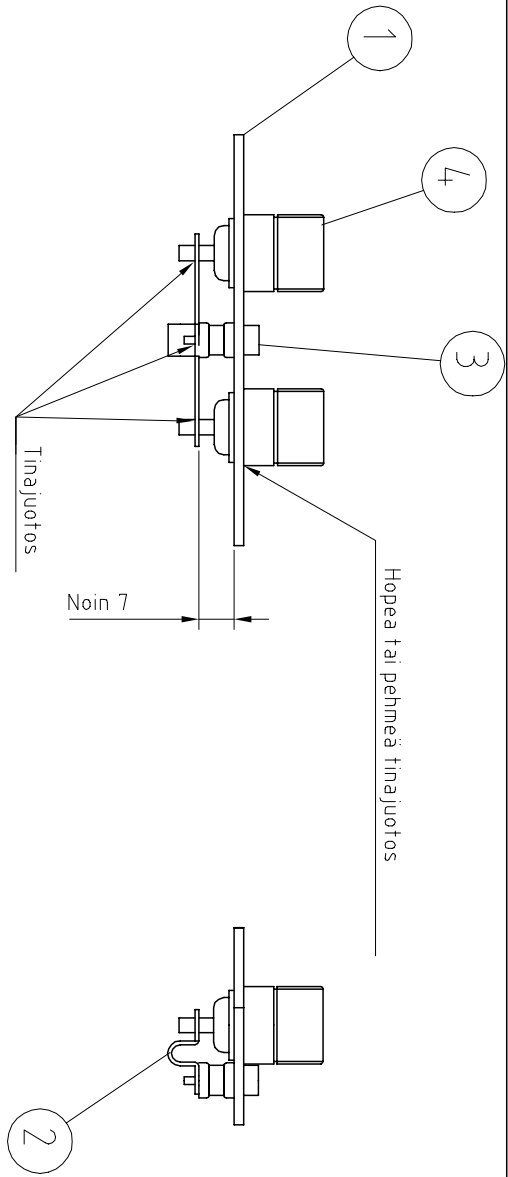


Tolerance of length	
Nominal	Midline
>	$\pm \frac{1}{2} L$
<	$\pm \frac{1}{2}$
3	± 0.1
6	± 0.1
30	± 0.2
120	± 0.2
315	± 0.8
1000	± 1.2
2000	± 1.2

CAD-Information		Attention! CAD - drawing. DO NOT make changes manually!	
Material / Color		Putki, K2-04-CU-DHP-04, $\phi 28 \times 15$ -L58	
Treatment			
		Registering	
		Replated	
Product		Related to	
1.2 GHz DUPLEXER		Scale	2:1
Title		Area	
HOLKKI		Defg	Japi
Rev. A		Defg	
Coordinates		Appl	
Kind of reversal / Notice No.		Date	
Design		Appl	
Date			
Title		Defg	SU 107

Please note that all information and documents contained herein are solely for your own use. No part of it shall be copied, reproduced, or disclosed verbally, to any third party.

Huomattakaa että kaikki tiedot ja dokumentit jotka on tässä esitetty on tarkoitettu vain teidän käyttöön. Mitään osaa tässä esitetyistä tiedoista ja/tai dokumenteista ei saa kopioida, muokata tai edes suullisesti vaihtaa tai luovuttaa kolmannelle osapuolelle.



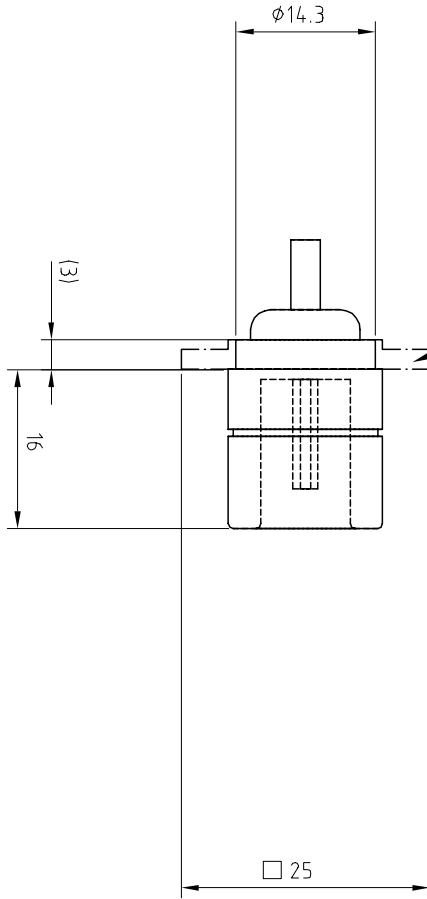
Merkki	Muutos	Pvm.	Muutokset	Hyväksynyt

Kassa Lähetty Painettu	kg kg	JAPI FINLAND	Määritys 12 GHz DUPLEXER LIITINLAIPAN KOKONPANO	Yleistiedot	Osa tai kokonaisuuden nimi/numero	Osa- tai kokonaisuuden numero	Standardi / koodi / tai uetä	Laatu	Mittakaava 1:1 (A3)	Pituus Suom. Tark. Hyy.	Pituusnumero SU 108	Korvaa	Korvattu	2x4 4 1x4 4 kg
4					Modifioitu liitin	SU 109								
3					Kondensattori	SU 105					S-0.75			
2					Konaktiivuska	SU 104								
1					Liitinlaippa	SU 104								

Please note that all information and documents contained herein are solely for your own use. No part of it shall be copied, reproduced, or disclosed verbally, to any third party.

Huomattakaa että kaikki tiedot ja dokumentit jotka on tässä esitetty on tarkoitettu vain teidän käyttöön. Mitään osaa tässä esiteistä tiedoista ja/tai dokumenteista ei saa kopioida, muokata tai edes suullisesti vaihtaa tai luovuttaa kolmannelle osapuolelle.

Liittimen kiinnityslaippa poistettu sorvaamalla



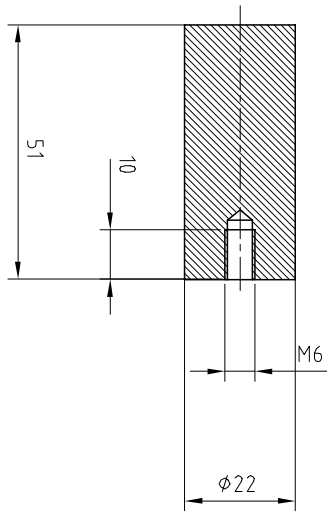
Tolerance of length	
Nominal	Midline
>	$\frac{IT_{14}}{Z}$
<	$\frac{IT_{14}}{Z}$
3	± 0.1
6	± 0.1
10	± 0.2
15	± 0.2
20	± 0.2
30	± 0.2
50	± 0.2
100	± 0.2
200	± 0.2
500	± 0.2
1000	± 0.2
2000	± 0.2

Attention! CAD - drawing DO NOT make changes manually!

CAD-Information		Material / Color		Treatment		Product		Title		Area		Draw. No.	
Material / Color		Treatment		Product		Title		Area		Draw. No.		Japi	

Please note that all information and documents contained herein are solely for your own use. No part of it shall be copied, reproduced, or disclosed verbally, to any third party.

Huomattakaa että kaikki tiedot ja dokumentit jotka on tässä esitetty on tarkoitettu vain teidän käyttöön. Mitään osaa tässä esiteistä tiedoista ja/tai dokumenteista ei saa kopioida, muokata tai edes suullisesti vaihtaa tai luovuttaa kolmannelle osapuolelle.



Huom.
Tässä esitetyllä tangon halkaisijalla 22mm jäi säätöpalan ja holkkiin (SU 107) väliin 1,5 mm rako (säteestä). Tarvittava välys riippuu käytettävästä kontaktiustuksesta.

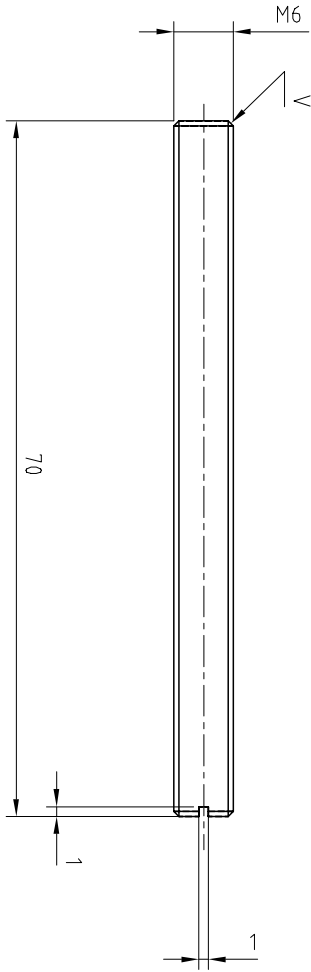
Tolerance of length	
Nominal	Midline
>	IT 16
<	IT 7
3	3 ± 0,1
6	6 ± 0,1
10	10 ± 0,2
120	120 ± 0,2
315	315 ± 0,8
1000	1000 ± 1,2

Rev.	Coordinates	Kind of reversal / Notice No.	Design	Appd.	Date
A					

CAD-Information		Attention! CAD - drawing. DO NOT make changes manually!	
Material / Color	CU - tanko D25 - 55		
Treatment			
Product	1.2 GHz DUPLEXER		
Title	SAÄTÖPALA		
Regulating	Scale	Area	Draw. No.
Replaced	1:1	4	SU 110
Related to			
Code			
Design	Check	Appd.	
Japi			

Please note that all information and documents contained herein are solely for your own use. No part of it shall be copied, reproduced, or disclosed verbally, to any third party.

Huomattakaa että kaikki tiedot ja dokumentit jotka on tässä esitetty on tarkoitettu vain teidän käyttöön. Mitään osaa tässä esitetyistä tiedoista ja/tai dokumenteista ei saa kopioida, muokata tai edes suullisesti vaihtaa tai luovuttaa kolmannelle osapuolelle.



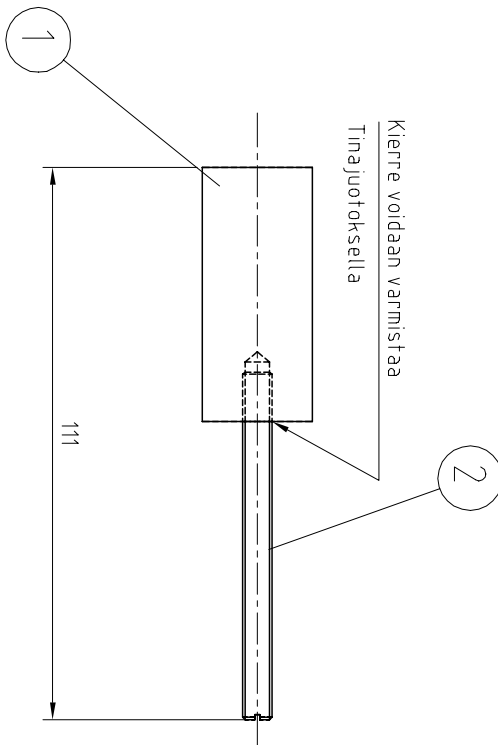
Tolerance of length	
Nominal	Midline
>	IT14
<	IT7
3	3 ± 0.1
6	6 ± 0.1
30	30 ± 0.2
120	120 ± 0.2
315	315 ± 0.2
1000	1000 ± 0.2
2000	2000 ± 0.2

CAD-Information		Attention! CAD - drawing. DO NOT make changes manually!	
Material / Color		Kierretanko M6 - 70, Invar	
Treatment			
Product		1.2 GHz DUPLEXER	
Title		KIERRETANKO	
JAPI FINLAND		Scale	
Related to		2:1	
Area		4	
Draw. No.		SU 111	
Draw. Japi		Check	
Appd.		Code	
Date			
Appd.			
Desig.			
Kind of reversal / Notice No.			
Coordinates			
Rev.		A	


Please note that all information and documents contained herein are solely for your own use. No part of it shall be copied, reproduced, or disclosed verbally, to any third party.

Huomattakaa että kaikki tiedot ja dokumentit jotka on tässä esitetty on tarkoitettu vain teidän käyttöön. Mitään osaa tässä esiteistä tiedoista ja/tai dokumenteista ei saa kopioida, muokata tai edes suullisesti vaihtaa tai luovuttaa kolmannelle osapuolelle.

Kierteen varmistukseen
ei saa käyttää ruuvilukitteita



Merkki		Pvm.		Muutaukset		Hyväksynyt	
Muutos							

2	Kierretankko	SU 111			Invar	M6 - 70		4
1	Säätöpala	SU 110			CU-Tankko	D22 - 51		4
Osa	Osa tai kokoonpanoryhmän nimi/numero	Osaikiloksen numero	Standardi -koodi Täluettelo	Laatu	Muoto, malli, mitat Läpinmerkki			kg
Liittyy	Tiedoston nimi	Yleistoleranssi			Mittatavara Suunn. Tarkk. Hyv.			
Kassa Lähetty Painettu	kg kg	JAPI FINLAND	Mittaus 12 GHz DUPLEXER ... SAADIN		Pinotuksen numero SU 112			
					Korvaa			Korvattu